



ООО «Холдинг Гефест»

197342, Россия, Санкт-Петербург,
ул. Сердобольская, д. 65 литер А

Тел./факс: +7 (812) 600-69-11

<http://www.gefest-spb.ru>

e-mail: office@gefest-spb.ru

support@gefest-spb.ru

EAC

Программируемый комплекс технических средств контроля и управления ПКТС «Олимп-И»

Прибор приемно-контрольный и управления пожарный

Руководство по эксплуатации

КФСТ.425532.088 РЭ

2024

ver. 1.06

СОДЕРЖАНИЕ

СПИСОК СОКРАЩЕНИЙ	5
Введение.....	6
1. НАЗНАЧЕНИЕ.....	6
2. ХАРАКТЕРИСТИКИ СИСТЕМЫ	7
3. ПОСТРОЕНИЕ СИСТЕМЫ	8
3.1 Состав	8
3.2 Структура системы.....	11
3.3 Логика работы системы.....	13
4. ЛИНИИ СВЯЗИ.....	16
4.1 RS-485.....	16
4.2 СЛИ.....	16
5. БКУ-И	18
5.1 Внешний вид	18
5.2 Органы управления.....	21
5.3 Уровни доступа	22
5.4 Индикация	23
5.5 Технические характеристики	26
5.6 Режимы работы	26
5.7 Меню БКУ-И	31
5.8 Пусконаладка	38
5.9 Схемы подключений.....	39
5.10 Монтаж.....	44
5.11 Комплект поставки	44
5.12 Возможные неисправности и способы их устранения	44
6. КЛ-И	46
6.1 Внешний вид	46
6.2 Назначение.....	47
6.3 Технические характеристики	48
6.4 Режимы работы	49
6.5 Индикация и состояние контактов реле.....	50
6.6 Схема подключений.....	51
6.7 Меню КЛ-И.....	53
6.8 Монтаж.....	78
6.9 Комплект поставки	78
7. КЛ-И-2.....	79
7.1 Внешний вид	79
7.2 Назначение.....	80
7.3 Технические характеристики	81
7.4 Режимы работы	81

7.5	Индикация и состояние контактов реле.....	82
7.6	Схема подключений.....	82
7.7	Меню	83
7.8	Монтаж.....	83
7.9	Комплект поставки.....	83
8.	ИПТ и МКС	84
8.1	Внешний вид	84
8.2	Назначение.....	85
8.3	Технические характеристики	86
8.4	Схема подключений.....	87
8.5	Режимы работы и индикация	89
8.6	Монтаж.....	92
8.7	Комплект поставки.....	94
9.	ИПД-И.....	95
9.1	Внешний вид	95
9.2	Назначение.....	95
9.3	Технические характеристики	95
9.4	Схема подключений.....	96
9.5	Режимы работы и индикация	96
9.6	Монтаж.....	97
9.7	Комплект поставки.....	97
10.	ИПР-И-А	98
10.1	Внешний вид	98
10.2	Назначение.....	98
10.3	Технические характеристики	98
10.4	Схема подключений.....	99
10.5	Режимы работы и индикация	99
10.6	Монтаж.....	100
10.7	Комплект поставки.....	102
11.	МКО.....	103
11.1	Внешний вид	103
11.2	Назначение.....	103
11.3	Технические характеристики	104
11.4	Схема подключений.....	104
11.5	Режимы работы и индикация	106
11.6	Монтаж.....	108
11.7	Комплект поставки.....	109
12.	МОДУЛИ КОНТРОЛЯ ВХОДОВ, РЕЛЕ.....	110
12.1	Внешний вид	110
12.2	Назначение.....	110
12.3	Технические характеристики	111
12.4	Состояние входов МК.....	111
12.5	Режимы работы и индикация	112
12.6	Схема подключений.....	113
12.7	Монтаж.....	114
12.8	Комплект поставки.....	115

13. ПУСКОНАЛАДКА АУ	116
14. ТЕХНИЧЕСКОЕ ОБСЛУЖИВАНИЕ	116
15. ВОЗМОЖНЫЕ НЕИСПРАВНОСТИ И СПОСОБЫ ИХ УСТРАНЕНИЯ.....	116
16. УКАЗАНИЕ МЕР БЕЗОПАСНОСТИ.....	116
Приложение А Алгоритм работы СЛИ.....	117
Включение («холодный» старт)	117
Короткое замыкание СЛИ	117
Обрыв СЛИ.....	117
АУ с адресом 251	117
Приложение Б Рекомендации по проектированию ПКТС	119

СПИСОК СОКРАЩЕНИЙ

АкБ	– аккумуляторная батарея;
АРМ	– автоматизированное рабочее место;
АУ	– адресное устройство (включает в себя все адресные ИП и МК);
АУП-ПП	– автоматическая установка пожаротушения с принудительным (управляемым) пуском;
БКУ	– блок контроля и управления (БКУ-И);
ЗКПС	– зона контроля пожарной сигнализации;
ИБП	– источник бесперебойного питания (ИБП-2405, ИБП-2410);
ИБЭ	– источник бесперебойного электропитания (сторонний);
ИКЗ	– изолятор короткого замыкания;
ИП	– извещатель пожарный;
ИПД	– извещатель пожарный дымовой;
ИПР	– извещатель пожарный ручной;
ИПТ	– извещатель пожарный тепловой;
ИПТ-СИ	– сателлитный ИПТ с контролем срабатывания СО-КПП
КЗ	– короткое замыкание;
КЛ	– контроллер локальный (КЛ-И, КЛ-И-2);
ЛО	– линия оповещения;
МК	– модуль контроля (в числе МКВ, МКР и прочие);
МКВ	– модуль контроля входов;
МКВ/Р	– модуль контроля входов / реле;
МКО	– модуль контроля оповещения;
МКР	– модуль контроля реле;
МКС	– модуль контроля спринклера;
НЭ	– нагревательный элемент;
ОЭ	– оконечный элемент;
ПА	– программатор адреса ПА-И;
ПК	– персональный компьютер;
ПКТС	– программируемый комплекс технических средств пожарной автоматики «Олимп-И»;
ПО	– программное обеспечение;
ППКП	– прибор приемно-контрольный пожарный;
ПЦН	– пульт централизованного наблюдения;
СЛИ	– адресная линия связи КЛ-И (для подключения АУ);
СОУЭ	– система оповещения и управления эвакуацией людей;
СО-КПП	– спринклерный ороситель (или распылитель) с контролем пуска и принудительным пуском;
ТС	– техническое средство;
УДП	– устройство дистанционного пуска;
ЭК	– элемент контроля наличия напряжения в СЛИ (целостности СЛИ).

Введение

Данное руководство предназначено для изучения, правильной эксплуатации и полного использования технических возможностей прибора приемно-контрольного и управления пожарного «Программируемый комплекс технических средств пожарной автоматики ПКТС «Олимп-И» (далее по тексту – ПКТС). Документ содержит техническое описание комплекса в целом и его компонентов, инструкции по конфигурированию, монтажу, эксплуатации и техническому обслуживанию, а также требования безопасности и гарантии предприятия-изготовителя.

1. НАЗНАЧЕНИЕ

ПКТС предназначен для управления АУП-ПП и обеспечивает:

- обнаружение возгорания;
- прием электрических сигналов от адресных устройств (АУ):
 - извещателей пожарных (ИП);
 - модулей контроля (от внешних устройств, например, сигнализаторов давления, электроконтактных манометров, сигнализаторов потока жидкости, реле «Пожар» приборов ППКП и других устройств, выходным сигналом которых является контакты реле).
- принудительный пуск СО-КПП в автоматическом и ручном режимах;
- управление системами оповещения и управления эвакуацией людей при пожаре (СОУЭ) 1-2 типа (через модули контроля);
- управление инженерным, технологическим оборудованием и иными устройствами (через модули контроля);
- контроль состояния АУ;
- контроль исправности линий связи с АУ;
- отображение и фиксацию тревожных и прочих событий в энергонезависимой памяти.

ПКТС является адресным прибором приемно-контрольным и управления пожарным блочно-модульной конструкции с проводными линиями связи и возможностью расширения своих параметров за счет наращивания модулей и подключения внешних компонентов.

Извещатели и компоненты ПКТС предназначены для круглосуточной и непрерывной работы. Конструкция извещателей и компонентов ПКТС не предусматривает эксплуатацию в пыльных помещениях, в условиях воздействия агрессивных сред.

2. ХАРАКТЕРИСТИКИ СИСТЕМЫ

Таблица 1 – Параметры ПКТС в максимальной комплектации

Параметр	Значение
Число ведомых БКУ-И под управлением головного БКУ-И	40
Суммарное число КЛ-И*: на каждый ведомый БКУ-И на систему	8 320
Суммарное число АУ: на КЛ-И на каждый ведомый БКУ-И (из них ИП) на систему (из них ИП)	250 2 000 (512 **) 80 000 (20 480)
Число областей	32
Число зон (направлений)	4 000
Число событий в устройстве регистрации и хранения данных о событиях	13 500 сообщений
Текстовых комментариев: для АУ для зон	500 (по 40 символов) 4 000 (по 40 символов)
Пользователей (карт доступа) в системе	10
Параметры порта для подключения к устройствам ПКТС (БКУ-И, КЛ-И, КЛ-И-2): скорость обмена данных количество бит данных четность количество стоповых бит управление потоком	19 200 кб/с 8 нет 2 нет
Условия эксплуатации: диапазон рабочих температур уровень электромагнитных помех по ГОСТ Р 53325 (приложение Б).	от минус 5 до 55 °С 2-ая степень жесткости

* – КЛ-И-2 считается за два КЛ-И;

** – организационное ограничение по СП 484.1311500.2020.

Таблица 2 – Параметры ПКТС в режиме Пуск

Параметр	Значение
Длительность задержки Пуска (устанавливается для каждой зоны отдельно)	10 – 255 с (60 с – значение по умолчанию)
Максимальное число зон в состоянии «Пожар 2» / «Пуск» одновременно	50
Число логических связей для запуска (АУ запускаемых от каждого адреса)	1 – 15

3. ПОСТРОЕНИЕ СИСТЕМЫ

3.1 Состав

Таблица 3 – Основные (обязательные) компоненты ПКТС

Название	Условное обозначение	Назначение
Блок контроля и управления	БКУ-И	<p>Контроль логики работы системы и выдача команд управления.</p> <p>Обмен информацией с локальными контроллерами КЛ-И, КЛ-И-2 (структура на рис. 1) или с другими БКУ-И (структура на рис. 2).</p> <p>Автоматический контроль исправности связи со всеми устройствами ПКТС.</p> <p>Регистрация и хранение в энергонезависимой памяти событий.</p> <p>Отображение на ЖК-дисплее информации о событиях и состоянии ПКТС.</p> <p>Обмен информацией с ПО АРМ «Олимп-И» и ПО «Конфигуратор Олимп-И».</p>
Контроллер локальный	КЛ-И	<p>Обмен информацией с БКУ-И.</p> <p>Прием сигналов и отправка команд управления на адресные устройства (АУ) по СЛИ.</p> <p>Автоматический контроль исправности связи с АУ.</p>
Контроллер локальный	КЛ-И-2*	<p>Обмен информацией с БКУ-И.</p> <p>Прием сигналов и отправка команд управления на адресные устройства (АУ) по двум СЛИ.</p> <p>Автоматический контроль исправности связи с АУ.</p>

* – не входит в состав ПКТС. Полное наименование «Шкаф пожарной автоматики «ШУ ОЛИМП»-81-500x400x200»

Помимо БКУ-И обязательным является наличие как минимум одного КЛ-И или КЛ-И-2.

Таблица 4 – Адресные устройства. Адресные пожарные извещатели *

Название	Условное обозначение	Назначение
Извещатели пожарные сателлитные автоматические адресно-аналоговые	ИПТ-СИ-л, ИПТ-СИ-ку, ИПТ-СИ-кс	<p>Обнаружение возгораний (соответствующих факторов пожара) и формирования сигнала о пожаре.</p> <p>Обмен информацией с КЛ-И (КЛ-И-2).</p> <p>Автоматический контроль исправности линий связи с нагревательным элементом (НЭ), подача пускового тока на НЭ СО-КПП по команде с БКУ-И.</p> <p>Контроль срабатывания СО-КПП.</p>
Извещатель пожарный автоматические адресно-аналоговые	ИПТ-И-л, ИПД-И	<p>Обнаружение возгораний (соответствующих факторов пожара) и формирования сигнала о пожаре.</p> <p>Обмен информацией с КЛ-И (КЛ-И-2).</p>
Извещатель пожарный ручной	ИПР-И-А	<p>Ручное формирование сигнала о пожаре.</p> <p>Обмен информацией с КЛ-И (КЛ-И-2).</p>
Устройство дистанционного пуска	УДП-И	<p>Ручной перевод ПКТС в пусковой режим.</p> <p>Обмен информацией с КЛ-И (КЛ-И-2).</p>

* – не входят в состав ПКТС.

Таблица 5 – Адресные устройства. Адресные модули

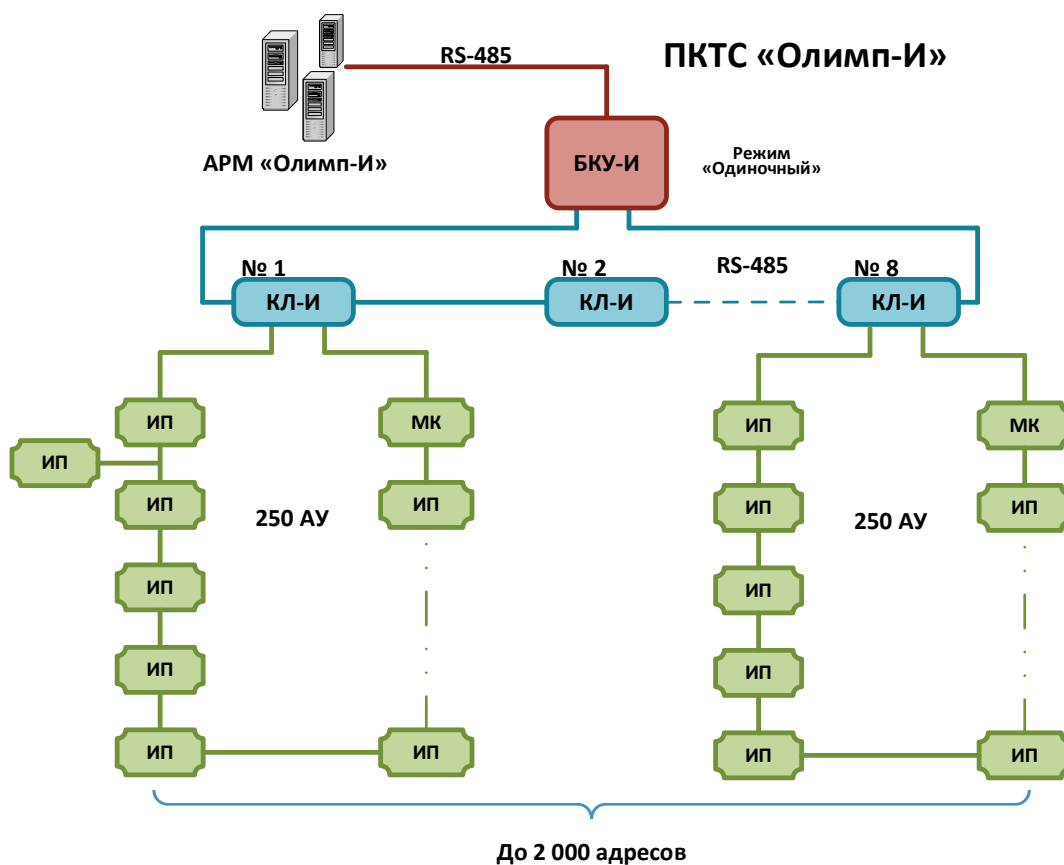
Название	Условное обозначение	Назначение
Модули контроля спринклера	МКС-И-л, МКС-И-ку, МКС-И-кс	Подача пускового тока на НЭ СО-КПП по команде с БКУ-И. Автоматический контроль исправности линий связи с НЭ. Контроль срабатывания СО-КПП. Обмен информацией с КЛ-И (КЛ-И-2).
Модули контроля оповещения	МКО(С)-И, МКО(В)-И	Управление оповещателями по команде с БКУ-И. Автоматический контроль исправности линий связи с оповещателями. Обмен информацией с КЛ-И (КЛ-И-2).
Модули контроля входов	МКВ2-И, МКВ4-И	Прием сигналов от сторонних технических средств (ТС) с релейным выходом. Автоматический контроль исправности линий связи с ТС. Обмен информацией с КЛ-И (КЛ-И-2).
	МКВ2А-И	Прием сигналов от концевых выключателей задвижек (кранов). Автоматический контроль исправности линий связи с задвижкой. Обмен информацией с КЛ-И (КЛ-И-2).
Модули контроля реле	МКР2-И, МКР4-И	Передача сигналов (реле) сторонним ТС по команде с БКУ-И. Обмен информацией с КЛ-И (КЛ-И-2).
Модуль контроля входов / реле	МКВ2Р2-И	Прием сигналов от сторонних ТС с релейным выходом. Автоматический контроль исправности этих линий связи. Передача сигналов (реле) сторонним ТС по команде с БКУ-И. Обмен информацией с КЛ-И (КЛ-И-2).

Таблица 6 – Дополнительные компоненты

Название	Условное обозначение	Назначение
Изолятор короткого замыкания	ИКЗ-485	Обеспечение изоляции участка линии RS-485, в котором произошло короткое замыкание. Усиление сигнала (увеличение длины) линии RS-485.
Программатор адреса	ПА-И	Считывание и установка адресов АУ.

В качестве СО-КПП могут применяться (в соответствующих исполнениях) распылители и оросители «Аква-Гефест».

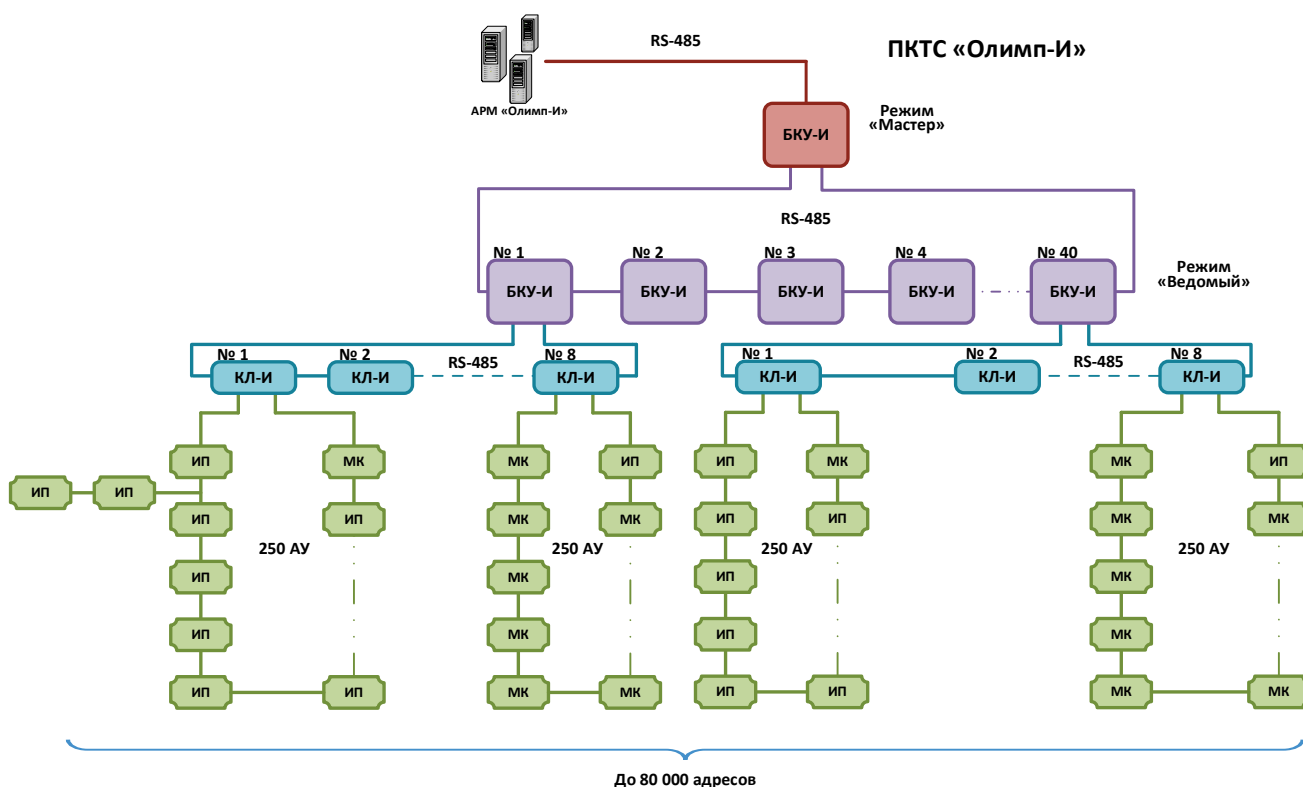
3.2 Структура системы



ИП – извещатель пожарный
МК – модуль контроля

Рисунок 1 – Структура ПКТС с одним БКУ-И (количество АУ – до 2 000, из них 512 * ИП).

* – организационное ограничение по СП 484.1311500.2020.



ИП – извещатель пожарный
МК – модуль контроля

Рисунок 2 – Структура ПКТС с несколькими БКУ-И
(количество АУ – до 80 000, из них 20 480 * ИП).

* – организационное ограничение по СП 484.1311500.2020.

3.3 Логика работы системы

3.3.1 Адресация устройств

Каждому устройству ПКТС соответствует свой уникальный адрес. Каждому событию в системе соответствует адрес устройства, на котором оно произошло. Адрес имеет вид:

X.XX.YY.ZZZ

Где: X – адрес системы (1 – 40); XX – номер БКУ-И (1 – 40); YY – номер КЛ-И (1 – 8); ZZZ – номер АУ (1 – 250).

Внимание!	КЛ-И-2 занимает два адреса КЛ-И.
	АУ поставляются с установленным служебным адресом 251. Перед использованием в АУ должен быть установлен рабочий адрес в диапазоне 1 – 250.

Пример:

0.20.00.00 – адрес БКУ-И (одиночный) с номером 20.

1.18.00.00 – адрес БКУ-И (ведомый) с номером 18.

1.18.5.000 – адрес КЛ-И с номером 5, находящимся под управление устройства БКУ-И с номером 18.

1.18.5.100 – адрес АУ с номером 100, находящимся под управление устройств КЛ-И с номером 5, под БКУ-И с номером 18.

Внимание!	Для устройства головного БКУ-И адрес события всегда имеет вид «X.0.0.0».
	В ПКТС использование устройств с одинаковыми адресами запрещено.

3.3.2 Зоны

Зоны (направления) используются для логического объединения группы АУ. Зона одновременно совмещает в себе функции ЗКПС и зоны пожаротушения (направления пожаротушения). Зона может выполнять функции и зоны оповещения.

Зоны служат для управления и контроля:

- состояния автоматики;
- состояния «Пожар 1», «Пожар 2», «Отсчет», «Останов», «Пуск».

Каждая зона имеет следующие конфигурируемые (через ПО «Конфигуратор Олимп-И») характеристики:

- список АУ, входящих в данную зону;
- алгоритм перехода зоны в состояние «Пожар 2»;
- время задержки запуска СО-КПП (30 – 255 с);
- время уменьшения задержки пуска СО-КПП (см. «Уменьшение задержки зоны», стр. 14).

Зона может иметь состояние автоматики:

- «Автоматика включена»;
- «Автоматика отключена»;
- «Блокировка пуска».

Управление состоянием автоматики каждой зоны производится в меню управления автоматикой на БКУ-И

ПКТС позволяет объединять в зону АУ разных КЛ-И одного БКУ-И.

3.3.3 Области

Области служат для их логического объединения зон. Они могут применяться для организации зон оповещения, управления инженерным, технологическим оборудованием и иными устройствами.

3.3.4 Уменьшение задержки зоны

Данный механизм реализует уменьшение задержки для зоны до 30 секунд при условии приема соответствующего дополнительного сигнала от внешнего адреса. Таким внешним адресом в системе является Модуль контроля входов (см. стр. 110). Данное устройство должно быть соответствующим образом сконфигурировано при помощи ПО «Конфигуратор Олимп-И».

3.3.5 Пусковые привязки «АУ – АУ»

В ПО «Конфигуратор Олимп-И» для отдельных типов АУ (далее по тексту – инициатор) может быть установлено от 1 до 15 запускаемых принудительно АУ (далее по тексту – запускаемые) с СО-КПП. В роле инициатора могут выступать ИПТ и входы МК (зависит от конфигурации). В качестве запускаемых АУ могут выступать сателлитные ИП и МКС.

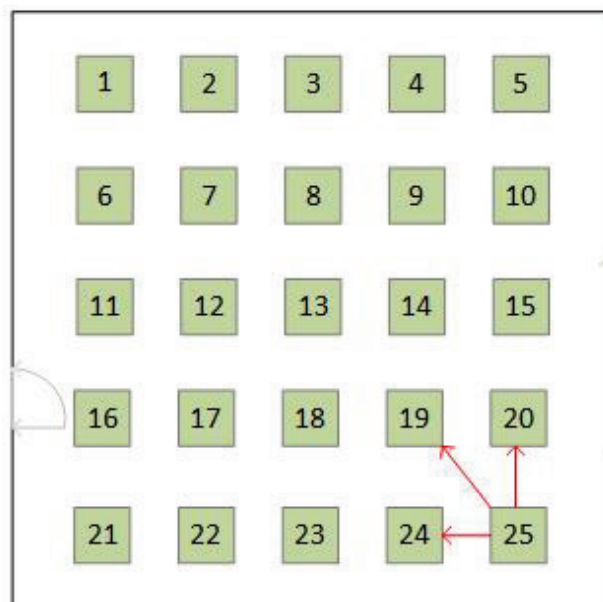
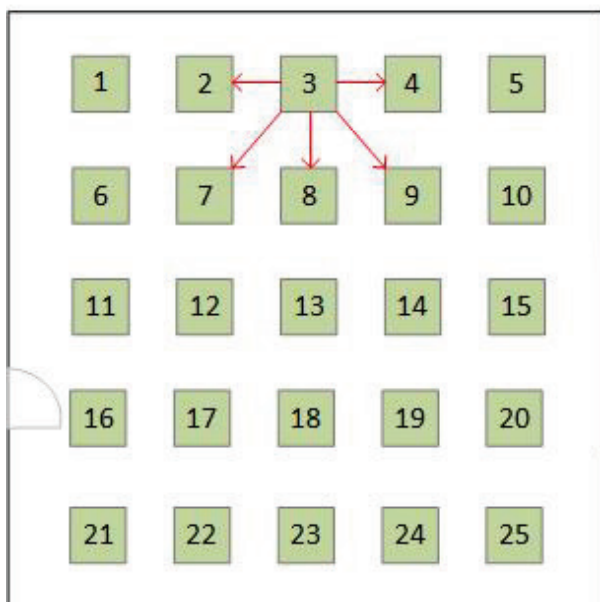
При переходе инициатора в состояние «Пожар» (а соответствующей зоны в состоянии «Пуск») производится пуск самого инициатора и группы запускаемых АУ. Привязки устанавливаются в ПО «Конфигуратор Олимп-И».

ПКТС позволяет устанавливать привязки АУ инициатора с запускаемыми АУ в рамках одного БКУ-И (в том числе разных КЛ-И).

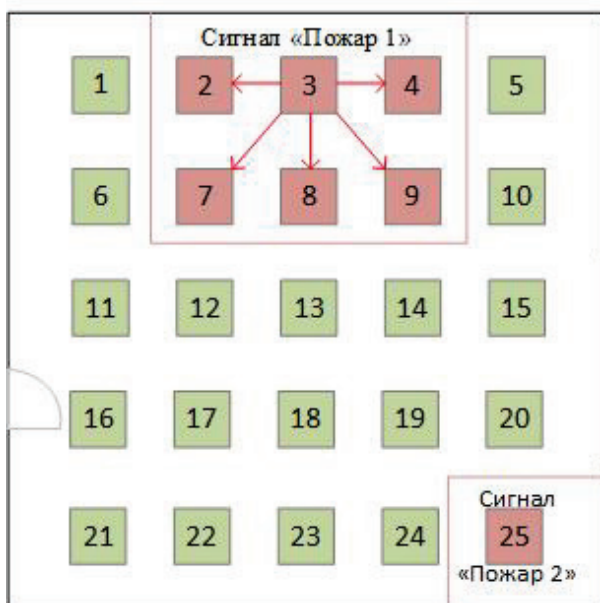
АУ (в качестве запускаемого) может быть привязано к нескольким инициаторам.

Примеры организации принудительного запуска групп АУ от инициатора представлен на рисунке 3.

Пример пусковых привязок



Алгоритм запуска АУ



Алгоритм пуска, когда сигнал «Пожар 1» поступил с извещателя №3. Срабатывает пуск по привязке АУ №3, пуск АУ №25 без привязок



Алгоритм пуска, когда сигнал «Пожар 1» поступил с извещателя №25. Срабатывает пуск по привязке АУ №25, пуск АУ №3 без привязок

Рисунок 3 – Примеры пусковых привязок.

4. ЛИНИИ СВЯЗИ

4.1 RS-485

Таблица 7 – Параметры линии связи RS-485

Параметр	Значение
Требования к линии	Витая пара, волновое сопротивление 120 Ом, сопротивление не более 100 Ом/км
Максимальная длина	1 000 м
Топология	Кольцо *
Контроль целостности	Контролируется БКУ-И
* – кроме линии связи RS-485 между БКУ-И и ПК. Минимальное сопротивление изоляции между проводами шлейфа (линии связи), при котором сохраняется работоспособность – 10 кОм.	

Кольцевая линия RS-485 поочередно опрашивается БКУ-И слева и справа. Это позволяет сохранять работоспособность линии при одиночном обрыве. При этом линия разделяется на два луча и продолжает функционировать.

Для исключения влияния на работоспособность ПКТС одиночного короткого замыкания в линии RS-485 используются изоляторы короткого замыкания ИКЗ-485 в каждом КЛ-И, КЛ-И-2 и БКУ-И.

Не рекомендуется использовать ответвления от кольцевой линии RS-485. При использовании ответвлений не обеспечивается устойчивость линии связи к одиночной неисправности.

Линия связи RS-485 между БКУ-И и ПК имеет топологию шина. Ведущим устройством является ПК.

Внимание!	Не допускается подключать в линию связи RS-485 какое-либо стороннее активное оборудование. Подключение конвертеров или преобразователей RS-485 в другие протоколы допускается только после проверки совместимости оборудования.
------------------	---

Установка адресов устройств в линии связи RS-485 производится вручную на самих устройствах. Порядок установки устройств в линии не имеет значения.

4.2 СЛИ

Таблица 8 – Параметры линии связи СЛИ

Параметр	Значение
Максимальный рабочий ток	200 мА
Ток ограничения (КЗ)	не менее 250 мА
Максимальное сопротивление	50 Ом
Максимальное количество адресов	250
Топология	Кольцо (с возможностью ответвлений)
Контроль целостности	Контролируется КЛ-И, КЛ-И-2

Минимальное сопротивление изоляции между проводами шлейфа (линии связи), при котором сохраняется работоспособность – 10 кОм.

В каждом АУ установлены два одинаковых изолятора коротких замыканий (левый и правый). При одиночном КЗ или обрыве СЛИ делится на две части и продолжает полноценно функционировать (для кольцевой линии без ответвлений).

Внимание!	Не допускается прямое соединение клемм СЛИ (на КЛ-И, КЛ-И-2) левого и правого направлений.
	Применение ответвлений допускается, но является нежелательным. Ответвления значительно снижают надежность работы СЛИ и могут серьезно усложнить процесс пусконаладки!
	В одном ответвлении могут быть только автоматические или только ручные пожарные извещатели только одной зоны (организационное ограничение по СП 484.1311500.2020).
	В СЛИ между любыми двумя ответвлениями (при их наличии) должно быть установлено как минимум одно АУ.

Установка адресов устройств в линии связи СЛИ производится вручную программатором адресов ПА-И или с помощью ПО «Тест КЛ-И».

Алгоритм работы СЛИ описан в Приложении «А», стр. 117.

5. БКУ-И

БКУ-И может быть программно сконфигурирован для работы о одним из режимов:

- Мастер;
- Ведомый;
- Одиночный.

Каждый БКУ-И (в режимах «Одиночный» или «Ведомый») выполняет функции ППКУП. В соответствии с СП 484.1311500.2020 накладывается ограничение на общее количество подключаемых ИП (не более 512) на каждый БКУ-И.

5.1 Внешний вид

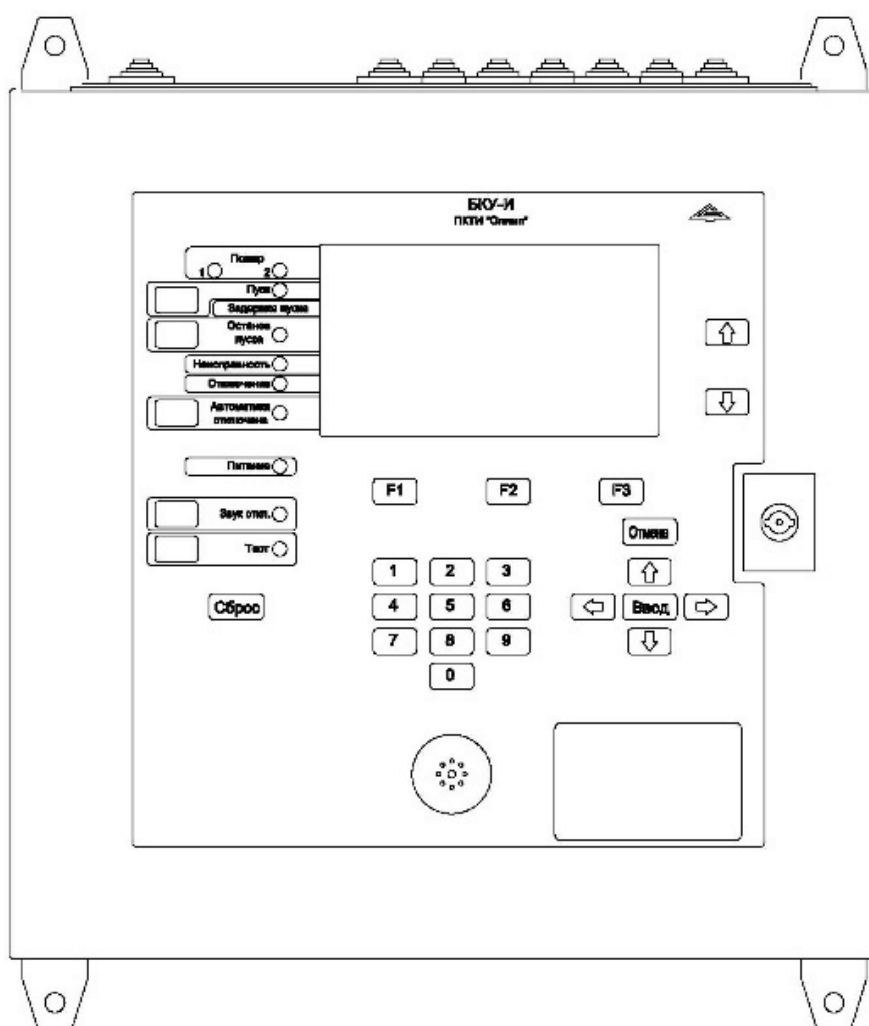


Рисунок 4 – Внешний вид БКУ-И.

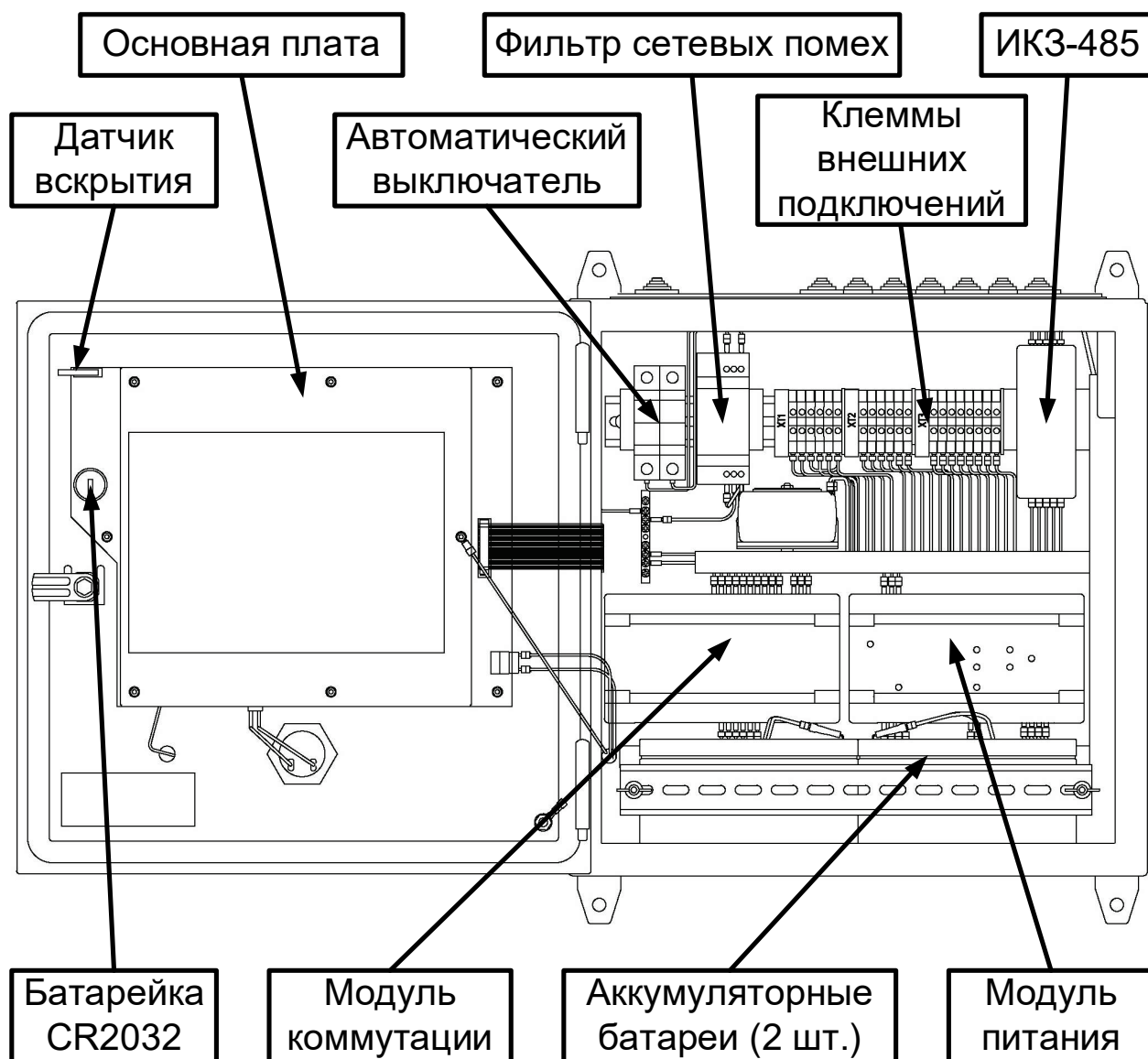


Рисунок 5 – Вид БКУ-И с открытой внешней крышкой.

БКУ-И имеет в своем составе:

- модуль питания ИБП-2405 (см. рисунок 6);
 - фильтр сетевых помех;
 - изолятор короткого замыкания ИКЗ-485 (см. рисунок 7).
- Аккумуляторные батареи поставляются отдельно.

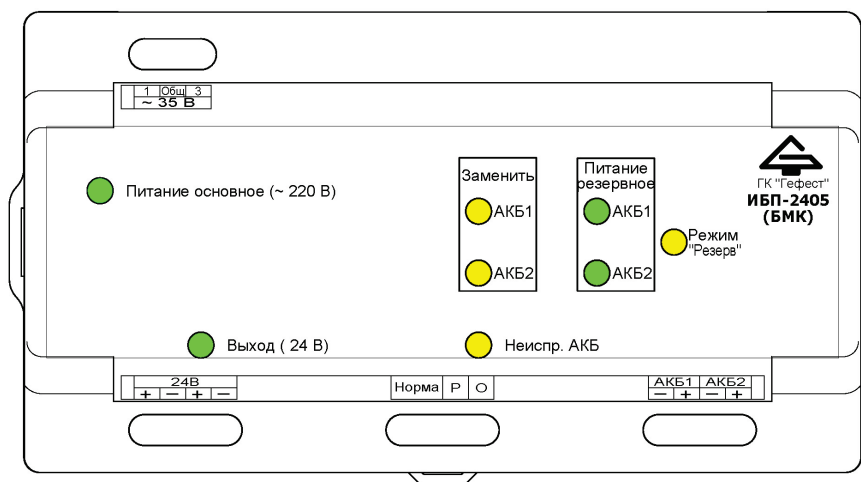


Рисунок 6 – Внешний вид модуля ИБП-2405.



Рисунок 7 – Внешний вид ИКЗ-485.

5.2 Органы управления

БКУ-И имеет органы управления, позволяющие на соответствующем уровне доступа перевести систему в ручной / автоматический режим управления, приостановить, ускорить или отменить пуск АУП-ПП, осуществить активацию любого спринклера (СО-КПП) в ручном режиме, просмотреть журнал событий.

Для оперативного контроля и управления к БКУ-И может быть подключен компьютер с пакетом программного обеспечения АРМ «Олимп-И» (опционально).

На корпусе БКУ-И расположены кнопки управления (см. табл. 9).

Таблица 9 – Назначение кнопок управления БКУ-И

Кнопка	Назначение
«F1», «F2», «F3»	Функциональные кнопки. Назначение кнопок зависит от отображенной на экране информации
«Пуск»	Создание списка АУ на запуск вручную
«Останов пуска»	Ручная приостановка отсчета времени задержки пуска (для одной зоны или всех зон сразу)
«Автоматика отключена»	Переключение состояния зон между режимами автоматики
«Звук откл.»	Ручное отключение звуковой сигнализации
«Тест»	Переход в режим «Тест»
«Сброс»	Сброс всех состояний и запуск нового опроса адресных устройств
«Ввод»	Подтверждение тревоги, выбор пункта меню
«Отмена»	Отмена действия или выход из пункта меню
Стрелки вверх/вниз/вправо/влево	Перемещение курсора, навигация между пунктами меню
Стрелки вверх/вниз (справа от экрана)	Перемещение в списках с шагом 1 страница
Цифры от «0» до «9»	Ввод числовых значений

5.3 Уровни доступа

В БКУ-И имеется четыре уровня доступа. Уровень доступа пользователя определяется его картой доступа.

Уровень доступа 1 (без предъявления карты) – позволяет просмотреть текущее состояние системы и отключить звуковую сигнализацию БКУ-И.

Уровень доступа 2 («Пользователь») – помимо действий уровня доступа 1 позволяет использовать все кнопки управления на корпусе БКУ-И, управлять ПКТС (производить сбросы, пуски, остановы пуска), осуществлять просмотр журнала событий. Для доступа необходимо приложить бесконтактную карту оператора к считывателю или ввести пароль.

Уровень доступа 3 («Администратор») – помимо действий уровня доступа 2 позволяет конфигурировать систему, вносить изменения в настройки. Для доступа необходимо приложить бесконтактную карту администратора к считывателю или ввести пароль.

Для разблокировки используется специальный пароль 9876. Данный пароль действителен до момента добавления карт уровня «Администратор». Для настройки уровня доступа и управления картами доступа, следует воспользоваться на БКУ-И меню «Доступ» (см. стр. 33).

После добавления карт доступа, разблокировка БКУ-И может производиться двумя способами:

1. Поднесением карты доступа;
2. Введением последних 4 х цифр номера карты.

Уровень доступа 4 («Сервисный») – помимо действий уровня 3 пользователя позволяет производить обновление или изменение программного обеспечения БКУ-И. Для доступа необходимо специальное программное обеспечение.

5.4 Индикация

Все события ПКТС отображаются на БКУ-И в режиме реального времени в виде текстовых сообщений на ЖК экране БКУ-И и свечением светодиодных индикаторов на передней панели. Напротив каждого светодиодного индикатора, кроме индикаторов «Питание», «Звук откл.» и «Тест», на экране высвечивается значение счетчика соответствующих событий.

Таблица 10 – Светодиодные индикаторы передней панели БКУ-И

Индикатор	Цвет	Состояние или событие
Пожар 1	красный	Хотя бы одна зона находится в состоянии «Пожар 1» / «Пожар 2» (см. «Пожар 1», «Пожар 2», стр. 27).
Пожар 2		
Пуск	красный	Хотя бы одна зона находится в состоянии «Пуск» (см. «Пуск», стр. 29).
Останов пуска	желтый	Выполнен останов пуска (см. «Останов пуска», стр. 28).
Неисправность	желтый	Наличие хотя бы одной неисправности (см. «Неисправность», стр. 30).
Отключение	желтый	Наличие в системе хотя бы одного отключения (см. «Отключение», стр. 29).
Автоматика отключена	желтый	Хотя бы одна зона находится в состоянии «Ручной пуск» или «Блокировка пуска» (см. «Режимы работы автоматики», стр. 27).
Питание	зеленый	Наличие напряжения питания.
Звук откл.	желтый	Отключена звуковая сигнализация (см. «Отключение звука», стр. 30).
Тест	желтый	БКУ-И в режиме «Тест» (см. «Тест», стр. 31).

На внутренней стороне БКУ-И имеются дополнительные светодиодные индикаторы, которые отображают обмен по линиям связи RS-485. Индикаторы могут использоваться на этапе пусконаладки и при устранении неисправностей.

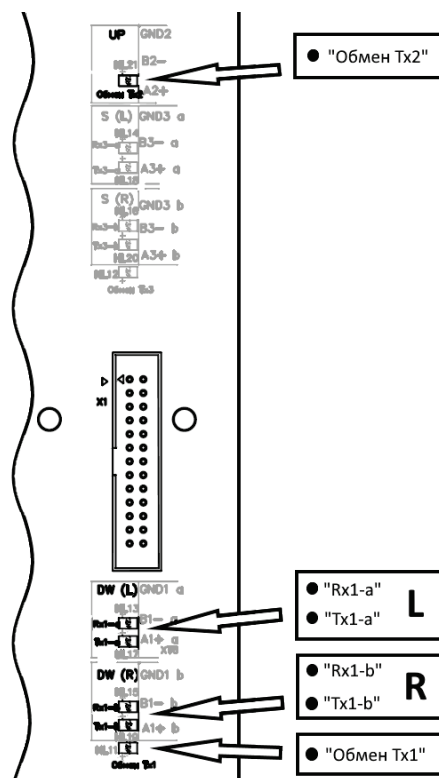


Рисунок 8 – Внутренние светодиодные индикаторы БКУ-И

Таблица 11 – Внутренние светодиодные индикаторы БКУ-И

Индикатор	Цвет	Состояние или событие
UP (обмен Tx2)	зеленый	Получение пакета от БКУ-И–Мастер или ПК
DW(L) Rx1-a	зеленый	Прием пакета с БКУ-И–Ведомый или КЛ-И, КЛ-И-2 (с левого направления)
DW(L) Tx1-a	красный	Отправка пакета на БКУ-И–Ведомый или КЛ-И, КЛ-И-2 (с левого направления)
DW(R) Rx1-b	зеленый	Прием пакета с БКУ-И–Ведомый или КЛ-И, КЛ-И-2 (с правого направления)
DW(R) Tx1-b	красный	Отправка пакета на БКУ-И–Ведомый или КЛ-И, КЛ-И-2 (с правого направления)
Обмен Tx1	зеленый	Наличие отправки пакетов БКУ-И–Ведомому или КЛ-И, КЛ-И-2 (обобщённый индикатор для левого и правого направления)

Таблица 12 – Внутренние светодиодные индикаторы модуля ИБП-2405

Название индикатора	Цвет	Режим работы
Питание основное (~220 В)	зеленый	Светится непрерывно – входное напряжение сети выше 180 В
		Мигает – входное напряжение сети от 30 до 180 В
		Выключен – входное напряжение сети ниже 30 В
Выход (24 В)	зеленый	При наличии выходного напряжения питания 24 В
Режим «Резерв»	жёлтый	Работа модуля ИБП-2405 от резервного источника питания
Норма *	зеленый	Наличие: основного питания, обеих исправных АкБ, штатного выходного напряжения, достаточной остаточной ёмкости АкБ (не менее 60%)
Неисправность *	жёлтый	Отсутствие нормы
КЗ *	красный	Срабатывание защиты от перегрузки по выходу
АкБ *	зеленый	Светится непрерывно – обе АкБ исправны и полностью заряжены до 13,5 В
		Мигает – одна или обе АкБ в процессе заряда
		Выключен – одна или обе АкБ отключены или напряжение ниже 10 В или остаточная ёмкость ниже 60%
Питание резервное АкБ1/2	зеленый	Светится непрерывно – АкБ (на клеммах АкБ1/2) исправна и полностью заряжена до 13,5 В
		Мигает – АкБ (на клеммах АкБ1/2) в процессе заряда
		Выключен – АкБ (на клеммах АкБ1/2) отключена или напряжение ниже 10 В или остаточная ёмкость ниже 60%
Неисправность АкБ	жёлтый	Обобщённая неисправность АкБ
Заменить АкБ1/2	жёлтый	Отсутствие АкБ1/2, напряжении на АкБ1/2 ниже 10 В или снижение остаточной ёмкости до 60%
* – индикатор расположен под крышкой модуля.		

5.5 Технические характеристики

Таблица 13 – Технические характеристики БКУ-И

Параметр	Значение
Параметры сети питания: номинальное напряжение допустимый диапазон напряжений токопотребление, не более	~230 В 195 – 253 В 0,114 А
Параметры АкБ (2 шт.)	12 В / 7 Ач
Ток потребления от АкБ, не более	180 мА
Автономное питание часов	3 В (элемент CR2032)
Допустимая нагрузка на выходы «Пожар», «Пуск», «Авт. откл.», «Неисправность»: напряжение, не более ток, не более	60 В 0,1 А
Значение электрического сопротивления изоляции, не менее	20 МОм
Степень защиты оболочки	IP55
Габаритные размеры, не более	420x400x200 мм
Масса (без учета АкБ), не более	14 кг

Допускается использование монтажных устройств (шкафов, боксов и т.п.) и дополнительных аксессуаров.

5.6 Режимы работы

5.6.1 Дежурный режим

БКУ-И находится в дежурном режиме, если адреса подключенных КЛ-И, КЛ-И-2 (ведомые БКУ-И для БКУ-И-Мастер) соответствует записанному, от них нет тревожных извещений и извещений о неисправности, линии связи исправны, сам БКУ-И исправен.

В дежурном режиме индикатор «Питание» светится зеленым. Остальные внешние индикаторы погашены. Контакты реле «Авт. отключена», «Пожар» и «Пуск» разомкнуты, реле «Неисправность» – замкнуты.

Переход в дежурный режим из режимов «Пожар 1», «Пожар 2», «Задержка пуска», «Останов пуска» и «Пуск» производится через «Сброс» (см. «Сброс», стр. 30).

Пример вида экрана в дежурном режиме представлен на рис. 9.

		Дата				Время
Пожар	1 ○ 2 ○	ПУСКИ 0	ОТСЧЕТЫ 0	ПОЖАР 0	НЕИСПРАВ. 0	ДРУГОЕ 0
Пуск	○					0/0
Задержка	○					
Останов. пуска	○					
Неисправность	○					

Рисунок 9 – Пример экрана «Буфер тревог» в дежурном режиме.

5.6.2 Режимы работы автоматики

Возможные режимы: «Автоматика включена» (основной режим), «Автоматика отключена» и «Блокировка пуска».

Режимы автоматики устанавливаются отдельно для каждой зоны. Переключение между режимами производится с органов управления БКУ-И.

В режиме «Автоматика включена» переход в режим «Задержка пуска» (см. стр. 28) возможен:

- в автоматическом режиме (без участия человека) из режима «Пожар 2» (по автоматическим пожарным извещателям);
- в ручном режиме (от УДП-И, органов управления БКУ-И, с ПО АРМ Олимп-И).

В режиме «Автоматика отключена» переход в режим «Задержка пуска» возможен только в ручном режиме (от УДП, органов управления БКУ-И, с ПО АРМ Олимп-И).

В режиме «Блокировка пуска» переход в режим «Задержка пуска» запрещен.

В режимах «Автоматика отключена» и «Блокировка пуска»:

- индикатор «Автоматика отключена» светится желтым;
- счетчик в левой части экрана (напротив индикатора «Автоматика отключена») увеличится на единицу (для каждой такой зоны);
- контакты реле «Автоматика отключена» замкнуты.

5.6.3 «Пожар 1»

БКУ-И переходит в режим «Пожар 1» по зоне при наличии хотя бы одного извещения «Пожар» от подчиненных устройств из этой зоны.

В режиме «Пожар 1»:

- индикатор «Пожар 1» светится красным,
- счетчик в левой части экрана (напротив индикаторов «Пожар 1/2») увеличится на единицу (для каждой такой зоны);
- контакты реле «Пожар» замкнуты.

Переход в дежурный режим осуществляется только по команде «Сброс».

5.6.4 «Пожар 2»

БКУ-И переходит в режим «Пожар 2» по зоне при наличии двух извещений «Пожар» от подчиненных устройств из этой зоны. Условия перехода зоны в режим «Пожар 2» зависит от ее настроек.

В режиме «Пожар 2» (в дополнение к режиму «Пожар 1») индикатор «Пожар 2» светится красным.

Переход в дежурный режим осуществляется только по команде «Сброс».

5.6.5 «Задержка пуска»

Переход зоны в режим «Задержка Пуска» возможен только с учетом состояния автоматики (см. [Режимы работы автоматики](#), стр. 27).

БКУ-И переходит в режим «Задержка пуска» по зоне при наличии в этой зоне режима «Пожар 2» или при получении команды «Пуск» с органов управления БКУ-И, ПО АРМ Олимп-И или с УДП-И.

В режиме «Задержка Пуска» счетчик в левой части экрана (напротив надписи «Задержка пуска») увеличится на единицу (для каждой такой зоны).

По окончании времени задержки зона автоматически (без участия человека) переходит в режим «Пуск». Время задержки зависит от настройки зоны.

При получении (до окончания времени задержки) с органов управления БКУ-И соответствующей команды возможен переход в режим «Останов пуска».

Переход в дежурный режим осуществляется только по команде «Сброс».

5.6.6 «Останов пуска»

Переход зоны в режим «Останов Пуска» возможен только из режима «Задержка пуска». Переход производится по соответствующей команде с органов управления БКУ-И.

В режиме «Останов Пуска»:

- приостанавливается отсчет задержки пуска;
- индикатор «Останов Пуска» светится желтым;
- счетчик в левой части экрана (напротив индикатора) увеличится на единицу (для каждой такой зоны).

При получении с органов управления БКУ-И соответствующей команды из режима «Останов Пуска» возможны:

- возврат в режим «Задержка пуска» с продолжением отсчета времени задержки;
- досрочный переход в режим «Пуск»;
- отмена пуска (по команде «Сброс»).

5.6.7 «Пуск»

Переход зоны в режим «Пуск» возможен:

- из режима «Задержка пуска» автоматически (без участия человека) по окончании времени задержки пуска;
- из режима «Останов пуска» по соответствующей команде с органов управления БКУ-И.

В режиме «Пуск»:

- подается команда «Пуск» непосредственно на исполнительные устройства (зависит от настройки);
- индикатор «Пуск» светится красным;
- счетчик в левой части экрана (напротив индикатора) увеличится на единицу (для каждой такой зоны);
- контакты реле «Пуск» замкнуты.

Переход зоны из режима «Пуск» возможен в:

- режим «Вскрытие» (при получении от любого исполнительного устройства извещения «Вскрытие»);
- в дежурный режим (только по команде «Сброс»).

5.6.8 «Вскрытие»

Переход зоны в режим «Вскрытие» возможен из любого режима при получении от любого исполнительного устройства извещения «Вскрытие»:

Переход в дежурный режим осуществляется только по команде «Сброс».

Внимание!	Для перехода в дежурный режим необходимо заменить вскрывшиеся СО-КПП на новые.
------------------	--

5.6.9 «Отключение»

Режим «Отключение» может применяться для отдельных АУ (или их каналов) или всех АУ, которые входят в отключенную зону.

Переход в режим «Отключение» возможен:

- по соответствующей команде с органов управления БКУ-И.

В режиме «Отключение»:

- блокируется обработка извещений (тревоги и неисправности) и управление их выходами отключенных АУ;
- индикатор «Отключение» светится желтым;
- счетчик в левой части экрана (напротив индикатора) увеличится на единицу (для каждой такой зоны);
- контакты реле «Неисправность» разомкнуты.

Режим отключения сохраняется после сброса БКУ-И.

Выход зоны из режима «Отключение» возможен по соответствующей команде с органов управления БКУ-И.

5.6.10 «Неисправность»

БКУ-И переходит в режим «Неисправность» при возникновении любого из следующих событий:

- получение соответствующего извещения от ведомого БКУ-И (если есть);
- получение соответствующего извещения от подчиненного КЛ-И, КЛ-И-2;
- получение соответствующего извещения от подчиненного АУ;
- неисправность линии связи RS-485 с подключенными КЛ-И, КЛ-И-2 / ведомыми БКУ-И;
- наличие двух и более устройств с одинаковым адресом;
- сбой адресации (количество и типы АУ не соответствуют записанным в БКУ-И);
- нарушение датчика вскрытия;
- неисправность основного/резервного питания.

В режиме «Неисправность» индикатор «Неисправность» светится желтым, контакты реле «Неисправность» разомкнуты.

Выход из режима «Неисправность» осуществляется по команде «Сброс».

5.6.11 Сброс

БКУ-И переходит в режим «Сброс» по нажатию кнопки «Сброс» в любом режиме.

В режиме «Сброс» БКУ-И:

- обнуляет все тревоги и неисправности;
- обнуляет «Буфер тревог» (см. стр. 36);
- отправляет команду на сброс на ведомые БКУ-И (для БКУ-И в режиме Мастер);
- отправляет команду на сброс на КЛ-И, КЛ-И-2 (для БКУ-И в режимах Ведомый или Одиночный).

Выход из режима «Сброс» осуществляется автоматически.

5.6.12 Отключение звука

Переход БКУ-И в режим «Отключение звука» происходит по нажатию кнопки «Звук откл.» из любого режима, который сопровождается звуковой сигнализацией.

В режиме «Отключение звука» на БКУ-И:

- отключается звуковая сигнализация;
- сохраняется световая индикация исходного режима работы;
- включается единичный индикатора «Звук откл.».

Режим «Отключение звука» не влияет на работу оповещателей (модулей МКО(С)-И и МКО(В)-И) и прием БКУ-И новых извещений.

Выход зоны из режима «Отключение звука» происходит автоматически при поступлении нового извещения, которое должно сопровождаться звуковой сигнализацией.

5.6.13 Тест

Переход БКУ-И в режим «Тест» происходит по нажатию кнопки «Тест».

В режиме «Тест» на БКУ-И на несколько секунд:

- включается звуковая сигнализация;
- включиться в непрерывном режиме одновременно все единичные световые индикаторы;
- на ЖК-дисплее появляется соответствующее сообщение.

Режим «Тест» не влияет на прием извещений.

Выход зоны из режима «Тест» происходит автоматически:

- по окончанию времени тестирования;
- при наступлении событий, требующих световой индикации и звуковой сигнализации.

5.7 Меню БКУ-И

Структура меню описано для БКУ-И с ПО версии 8.

<u>Главное меню</u>	
<u>Настройки</u>	(см. стр. 32)
Основные настройки	(см. стр. 32)
Информация	(см. стр. 32)
Доступ	(см. стр. 33)
Статистика	(см. стр. 34)
Контроль прошивки	(см. стр. 34)
Установка времени	(см. стр. 34)
<u>Управление</u>	(см. стр. 34)
Таблица устройств	(см. стр. 34)
Таблица запуска	(см. стр. 34)
Таблица исполнительных устройств	(см. стр. 34)
Таблица описания адресов	(см. стр. 34)
Таблица описания зон	(см. стр. 34)
Зоны	(см. стр. 35)
Области	(см. стр. 35)
<u>Журнал</u>	(см. стр. 35)
<u>Буфер тревог</u>	(см. стр. 36)
<u>Подтверждение</u>	(см. стр. 36)

Рисунок 10 – Структура меню БКУ-И.

В главное меню можно попасть несколькими способами:

- из дежурного режима, разблокировав БКУ-И;
- из других режимов, нажимая кнопку «Отмена».

Пример экрана в основном меню представлен на рисунке 11.



Рисунок 11 – Пример экрана основного меню.

Из любого пункта происходит автоматический переход в буфер тревог при поступлении тревожного события.

5.7.1 «Настройки»

Данное меню доступно только для пользователей с уровнем доступа «Администратор» (см. «Уровни доступа», стр. 22). Позволяет выполнить следующие действия:

5.7.1.1 «Основные настройки»

В данном подменю можно изменить:

- тип БКУ-И;
- адрес БКУ-И;
- режим блокировки клавиатуры (вкл/выкл);
- режим опроса ведомых БКУ-И (вкл/выкл);
- конфигурационный режим (вкл/выкл).

5.7.1.2 «Информация»

Просмотр версии ПО БКУ-И, название конфигурации, даты последней загрузки конфигурации и контактов тех. поддержки.

5.7.1.3 «Доступ»

Добавление, изменение и удаление карт доступа (недоступно на БКУ-И-Ведомый).

Для добавления карты в память БКУ-И необходимо нажать на кнопку «F1 – добавить», появится окно с предложением поднести RF карту к встроенному считывателю, который расположен под этикеткой в районе клавиши «F2».

Карту необходимо два раза поднести к считывателю карт на БКУ-И и ввести номер пользователя (1 – 255).

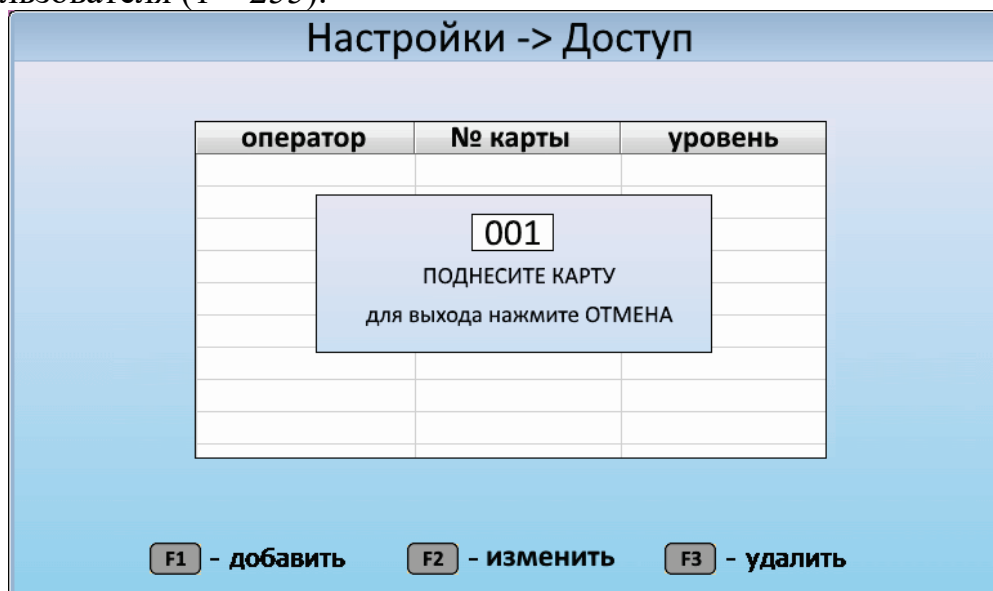


Рисунок 12 – Пример экрана добавления карты доступа.

После добавления карты доступа, следует задать уровень доступа. Для этого нужно выбрать карту из списка и нажать кнопку «F2 – Изменить». В открывшемся окне необходимо выбрать нужный уровень доступа, перелистывание осуществляется кнопками «Вверх» / «Вниз». Для подтверждения выбранного уровня необходимо нажать кнопку «Ввод».

Доступные варианты уровней доступа для карт: «Пользователь», «Администратор», «отключена» (нет доступа). Подробнее смотри см. «Уровни доступа» (стр. 22).

Внимание!	<p>В случае утери карты доступа её необходимо отключить или удалить из БКУ-И.</p> <p>В случае потери всех карт доступа администратора и их паролей, в БКУ-И доступ выше уровня доступа 1 (без предъявления карты) будет заблокирован. Для восстановления полного доступа необходимо обратиться к изготовителю.</p>
------------------	--

Для удаления выбранной карты доступа необходимо нажать на кнопку «F3 – Удалить», затем подтвердить удаление карты, нажав кнопку «Ввод».

5.7.1.4 «Статистика»

Просмотр статистики обмена по линии связи RS-485 (клеммы ХТ2) с ведомыми БКУ-И (для БКУ-И в режиме Мастер) или КЛ-И, КЛ-И-2 (для БКУ-И в режиме Ведомый или Одиночный).

5.7.1.5 «Контроль прошивки»

Меню доступно только на БКУ-И–Мастер. Контроль версии ПО на всех БКУ-И в системе.

5.7.1.6 «Установка времени»

Установка времени и даты (доступно только на БКУ-И в режиме Мастер или Одиночный).

Для настройки времени необходимо ввести время и дату нажать кнопку «Установить».

После установки времени на БКУ-И–Мастер оно автоматически устанавливается на все Ведомые БКУ-И.

Для корректной работы встроенных часов (в случае отключения электропитания) необходимо установить в БКУ-И батарейку CR2032.

5.7.2 «Управление»

Данное меню доступно только для пользователей с уровнем доступа «Администратор» (см. «Уровни доступа», стр. 22). Позволяет выполнить следующие действия:

5.7.2.1 «Таблица устройств»

Просмотр информации обо всех устройствах, находящихся под данным БКУ-И, и их статусов. Отключение и включение в опрос.

5.7.2.2 «Таблица запуска»

Просмотр привязок запусков (см. «Пусковые привязки «АУ – АУ», стр. 14). Привязки задаются в ПО «Конфигуратор Олимп-И».

5.7.2.3 «Таблица исполнительных устройств»

Просмотр статуса адресных устройств, отключение и включение их в опрос.

5.7.2.4 «Таблица описания адресов»

Просмотр описаний устройств, записанных в конфигурацию. Описания задаются в ПО «Конфигуратор Олимп-И».

5.7.2.5 «Таблица описания зон»

Просмотр описания зон, записанных в конфигурацию. Описания задаются в ПО «Конфигуратор Олимп-И».

5.7.2.6 «Зоны»

Просмотр свойств зон. Свойства зон задаются в ПО «Конфигуратор Олимп-И».

5.7.2.7 «Области»

Просмотр свойств областей. Свойства областей задаются в ПО «Конфигуратор Олимп-И».

5.7.3 «Журнал»

Данное меню доступно для пользователей с уровнем доступа «Пользователь» и выше (см. «Уровни доступа», стр. 22). Позволяет получить доступ к журналу событий. Пример окна «Журнал» представлен на рисунке 13.

		Дата				Время		
		ID	ВРЕМЯ	ЗОНА	АДРЕС	ТИП	СМ	ПОЛЬЗОВАТЕЛЬ
Пожар 1 <input type="radio"/> 2 <input type="radio"/>	<input type="radio"/> 0	0	Дата	Время	1	1.1.1	Тип события	X
	<input type="radio"/> 1	1	Дата	Время	1	1.1.2	Тип события	X
	<input type="radio"/> 2	2	Дата	Время	1	1.1.3	Тип события	X
Пуск <input type="radio"/> Задержка <input type="radio"/>	<input type="radio"/> 0							
	<input type="radio"/> 0							
Останов. пуска <input type="radio"/>	<input type="radio"/> 0							
Неисправность <input type="radio"/>	<input type="radio"/> 0							
	<input type="radio"/> 0							
	<input type="radio"/> 0							
	<input type="radio"/> 0							
	<input type="radio"/> 0							
	<input type="radio"/> 0							
	<input type="radio"/> 0							
	<input type="radio"/> 0							
	<input type="radio"/> 0							

Рисунок 13 – Пример окна «Журнал».

По любому событию в системе делается запись в журнал событий. В системе из нескольких БКУ-И событие из журнала БКУ-И в режиме Ведомый дублируется в журнал БКУ-И в режиме Мастер. Журнал имеется в каждом БКУ-И в системе.

Журнал хранится в энергонезависимой памяти и имеет объем 13 500 записей. Удаление информации недоступно для пользователя. В момент переполнения журнала происходит перезапись, начиная с 1-ой записи по алгоритму FIFO (первый вошел – первый ушел).

Навигация по журналу осуществляется при помощи кнопок ↓ и ↑. Для открытия более подробной карточки события необходимо нажать кнопку «Ввод». После открытия события для него устанавливается флаг «прочитано». Для закрытия карточки события необходимо нажать на кнопку «Отмена».

По клавише F1 открывается окна выбора фильтрации событий (по дате, времени, зоне и т.д.).

5.7.4 «Буфер тревог»

Данное меню доступно для пользователей с уровнем доступа «Пользователь» и выше (см. «Уровни доступа», стр. 22). Позволяет получить доступ к буферу тревог.

В отличие от меню «Журнал», отображаются только непросмотренные события, хранящиеся в нем до момента активации режима «Сброс» (см. «Сброс», стр. 30) или их прочтения (нажатие кнопки «Ввод»). Пример окна «Буфер тревог» представлен на рисунке 14.

		Дата				Время
Пожар	0	ПУСКИ	ОТСЧЕТЫ	ПОЖАР	НЕИСПРАВ.	ДРУГОЕ
1 ○ 2 ○	0	0	0	0	0	2
Пуск ○	0					1/2
Задержка	0	время прихода события -				
Останов. пуска ○	0	время события время				
Неисправность ○	0	номер зоны -				
	0	адрес устройства 1.1				
	0	тип устройства КЛ-И				
	0	тип события служебные (питание от сети)				
	0	ID пользователя -				
	0	строка информации 1 -				
	0	строка информации 2				
	0	статус неисправности				

Рисунок 14 – Пример окна «Буфер тревог».

В буфере тревог отображаются все сообщения, произошедшие с момента последнего сброса или, если сброса не осуществлялось, отображаются все сообщения с момента включения БКУ-И. В буфере тревог все сообщения разделены по следующим приоритетам:

1. ПУСКИ – сообщения о запусках, как автоматических, так и ручных.
2. ОТСЧЕТЫ – сообщения об изменении состояний отсчетов по зонам.
3. ПОЖАРЫ – сообщения об извещателях в пожаре, а также о переходе зон в состояние «Пожар».
4. НЕИСПРАВНОСТИ – сообщения о неисправностях каких-либо устройств.
5. ДРУГОЕ – служебные сообщения системы.

5.7.5 «Подтверждения» команд управления с ПО АРМ

Данное меню доступно только для пользователей с уровнем доступа «Пользователь» и выше (см. «Уровни доступа», стр. 22).

Позволяет подтвердить / отменить команды управления, поступающие с ПО АРМ Олимп-И. Меню доступно на БКУ-И–Мастер и БКУ-И–Одиночный. К управляющим командам, которым требуются подтверждения, относятся:

- Включение / отключение устройства или устройств (доступно только для пользователей с уровнем доступа «Администратор»);

- Ручной пуск АУ (доступно для пользователей с уровнем доступа «Пользователь» и выше).

При получении команд управления с ПО АРМ Олимп-И на экране БКУ-И отображается (см. рисунок 15):

- В правом верхнем углу – сообщение «ожидается подтверждение» и таймер (показывает время, оставшееся на подтверждение);
- Во вкладке «Другое» – сообщения о получении команд управления.

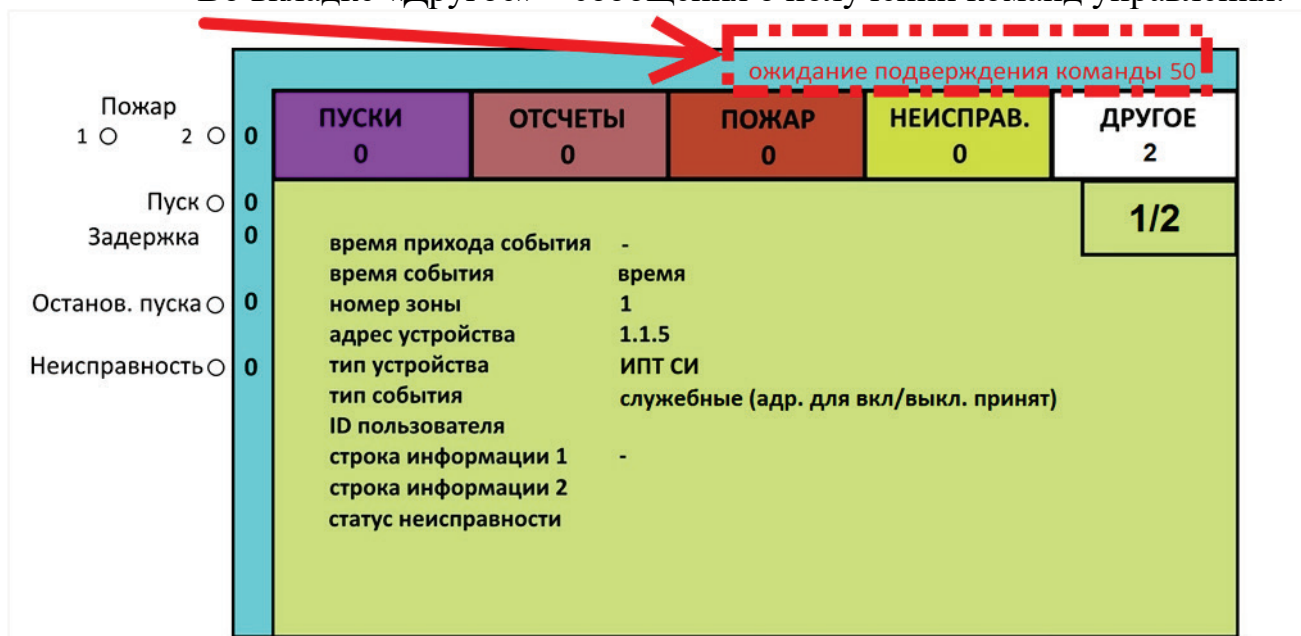


Рисунок 15 – Пример экрана с принятой командой управления.

Для подтверждения команд управления необходимо перейти в меню «Подтверждение». В открывшемся окне будет выведен список всех принятых управляющих команд (см. рисунок 16). Для подтверждения управляющих команд необходимо нажать на кнопку «F1 – подтвердить все», а для их отмены необходимо нажать на кнопку «F2 – отменить все».

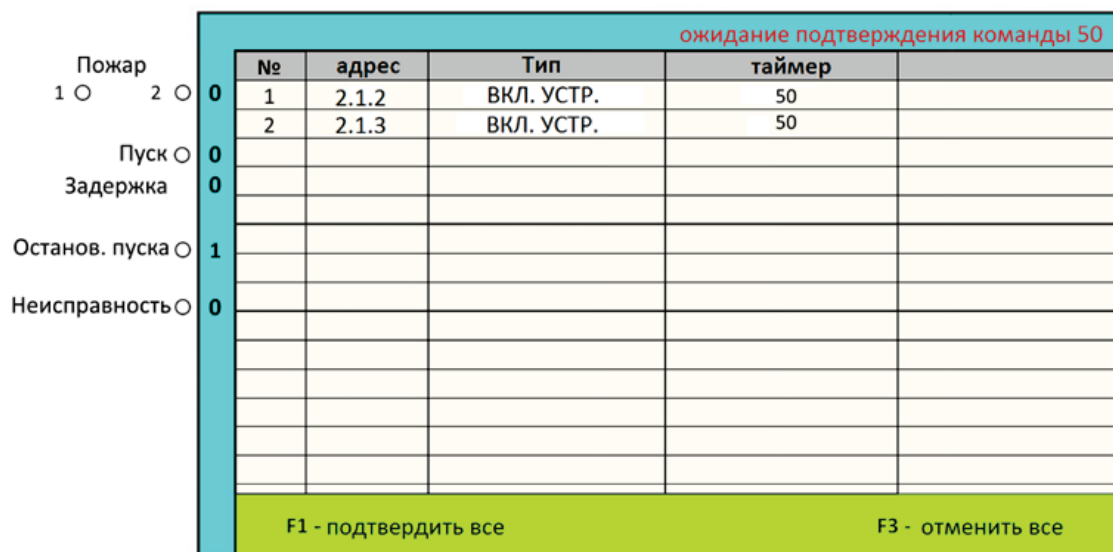


Рисунок 16 – Пример окна подтверждения команды управления.

Отмена команд управления происходит при:

- ручной отмене пользователем на БКУ-И;
- приходе команды «отмена» с ПО АРМ Олимп-И;
- автоматически по истечению таймера (50 с).

Подтверждения / отмены команд управления записываются в «Журнал».

5.8 Пусконаладка

Для первичной пусконаладки следует подключить БКУ-И в соответствии с проектом и схемой подключения (см. стр. 39), затем выполнить следующие действия:

- Разблокировать БКУ-И, введя пароль

Внимание!	Пароль по умолчанию 9876.
	Данный пароль действителен только в случае отсутствия зарегистрированных карт с уровнем доступа «Администратор».

- Задать тип и адрес БКУ-И
Для установки типа БКУ-И необходимо в меню «**Основные настройки**» (см. стр. 32), задать соответствующий тип БКУ-И (Мастер, Ведомый или Одиночный).
Затем установить необходимый номер БКУ-И в соответствии с проектом и нажать на клавишу «сохранить и выйти».
- Загрузить конфигурацию в БКУ-И
Для этого необходимо включить «Конфигурационный режим» (см. меню «**Основные настройки**», стр. 32) и выполнить конфигурирование при помощи ПО «Олимп-И Конфигуратор». По окончании конфигурирования БКУ-И необходимо выключить «Конфигурационный режим»
- Зарегистрировать карты доступа
См. меню «**Доступ**» стр. 33.
- Установить текущее время
См. меню «**Установка времени**» стр. 34.

5.9 Схемы подключений

Внимание! Неправильное подключение внешних цепей может привести к выходу устройства из строя.

5.9.1 Общая схема

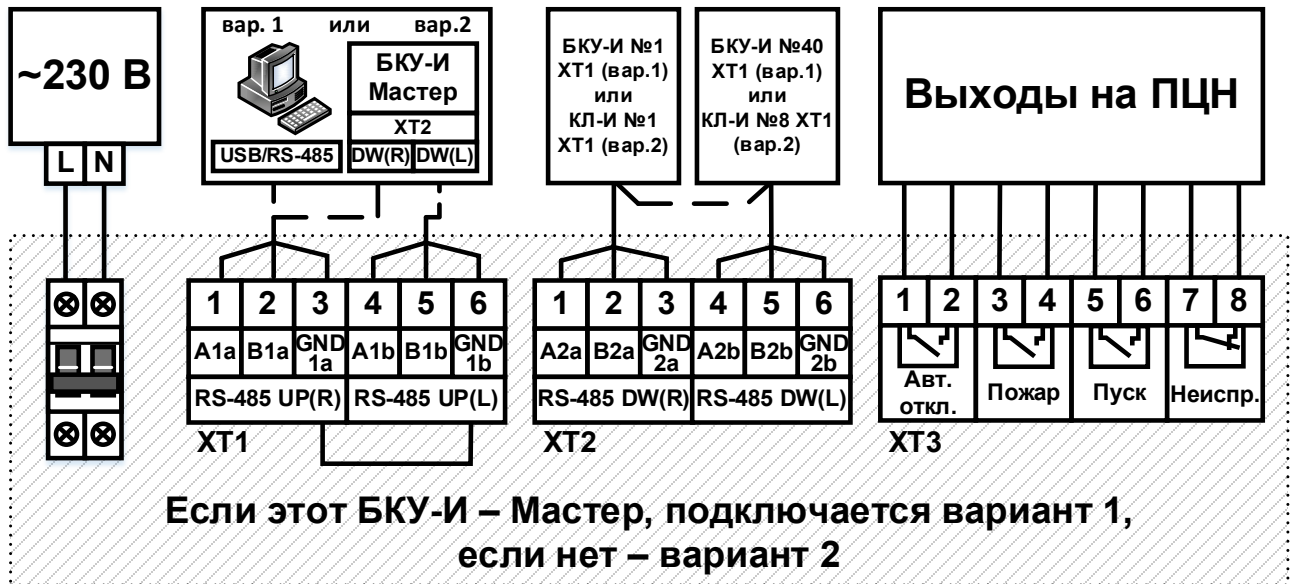


Рисунок 17 – Общая схема подключений БКУ-И.

5.9.2 Подключение электропитания

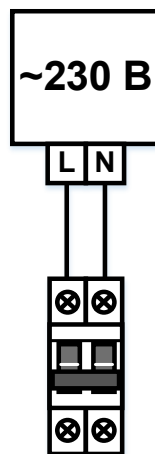


Рисунок 18 – Подключение сети электропитания к БКУ-И.

Подключение сети электропитания ~230 В (50 Гц) осуществляется на верхние клеммы автоматического выключателя (см. рис. 5, стр. 19).

Подключение АкБ (2 шт. по 12 В) осуществляется к модулю ИБП-2405 на клеммы АКБ1/2, соблюдая указанную полярность. В модуле ИБП-2405 предусмотрена защита от переплюсовки АкБ.

5.9.3 Подключение к компьютеру / БКУ-И–Мастер

Подключение БКУ-И к компьютеру осуществляется для конфигурирования системы (ПО «Конфигуратор Олимп-И») или мониторинга / управления системой (АРМ «Олимп-И»). Подключение осуществляется по линии связи RS-485.

Для системы, состоящей из мастера и ведомых БКУ-И, подключение компьютера осуществляется только к БКУ-И–Мастер. Связь с БКУ-И–Ведомый осуществляется через БКУ-И–Мастер.

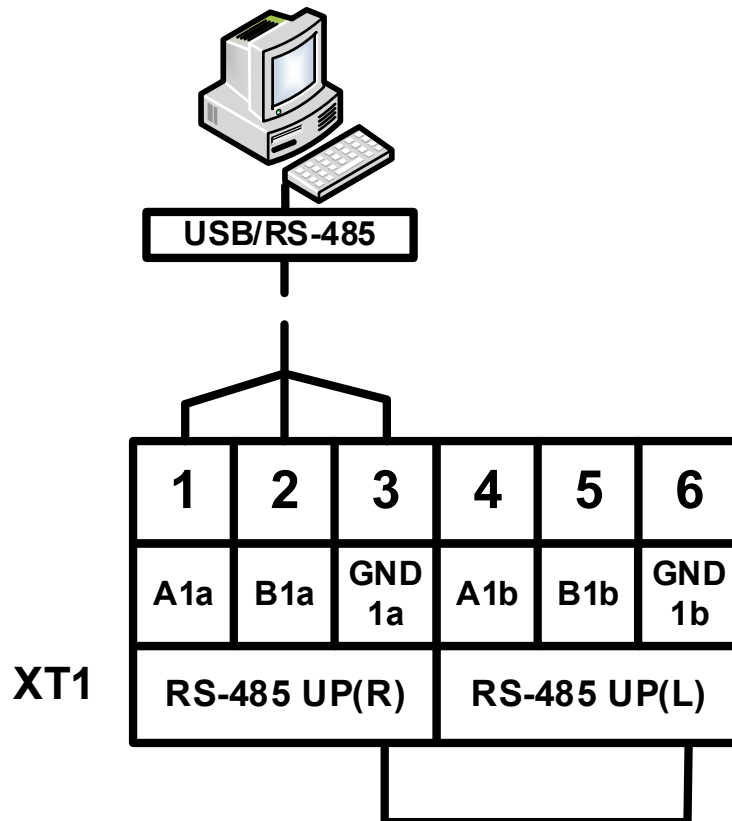


Рисунок 19 – Подключение БКУ-И к компьютеру.

БКУ-И на интерфейсах XT2 поддерживает кольцевую линию связи RS-485 с автоматическим переключением линии связи на работу по ветви L (левое направление) или R (правое направление) при пропадании связи с ведомыми устройствами по другой ветви.

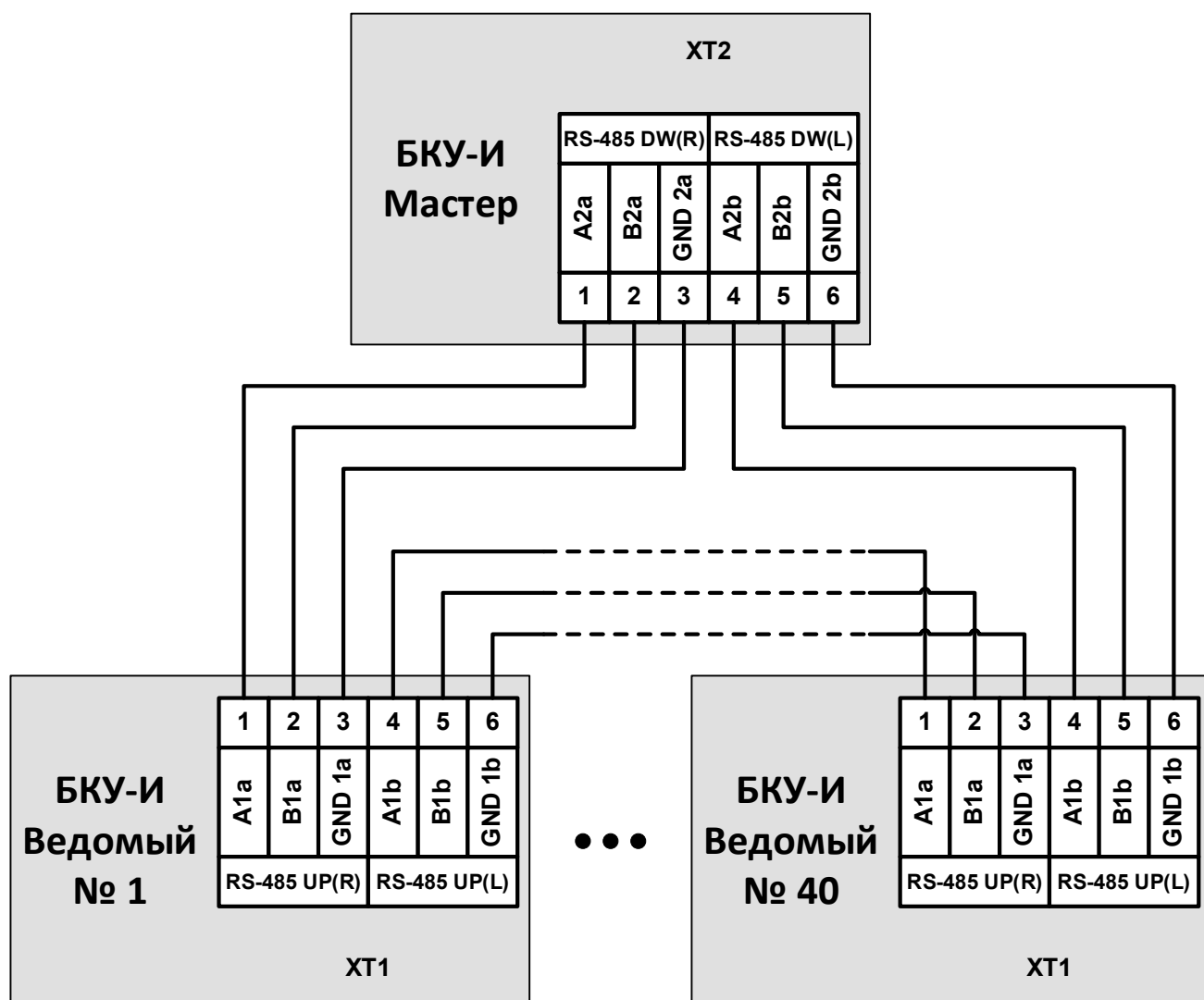


Рисунок 20 – Подключение ведомых БКУ-И к главному БКУ-И–Мастер.

Контакты «GND» клемм XT1 соединены между собой. Направления интерфейса RS-485 «R» и «L» являются равнозначными.

Внимание!	Не допускается соединять клемму GND с какими-либо другими цепями.
------------------	---

5.9.4 Подключение кольцевых линий RS-485 с КЛ-И, КЛ-И-2 или ведомыми БКУ-И

Между контактами клемма ХТ1 установлен изолятор короткого замыкания ИКЗ-485.

БКУ-И на интерфейсах ХТ2 поддерживает кольцевую линию с автоматическим переключением линии связи на работу по ветви «L» или «R» при пропадании связи с дочерними устройствами по другой ветви.

Максимальное количество подключаемых устройств в кольцевой линии – 40 БКУ-И или 8 КЛ-И (КЛ-И-2 занимает два адреса КЛ-И).

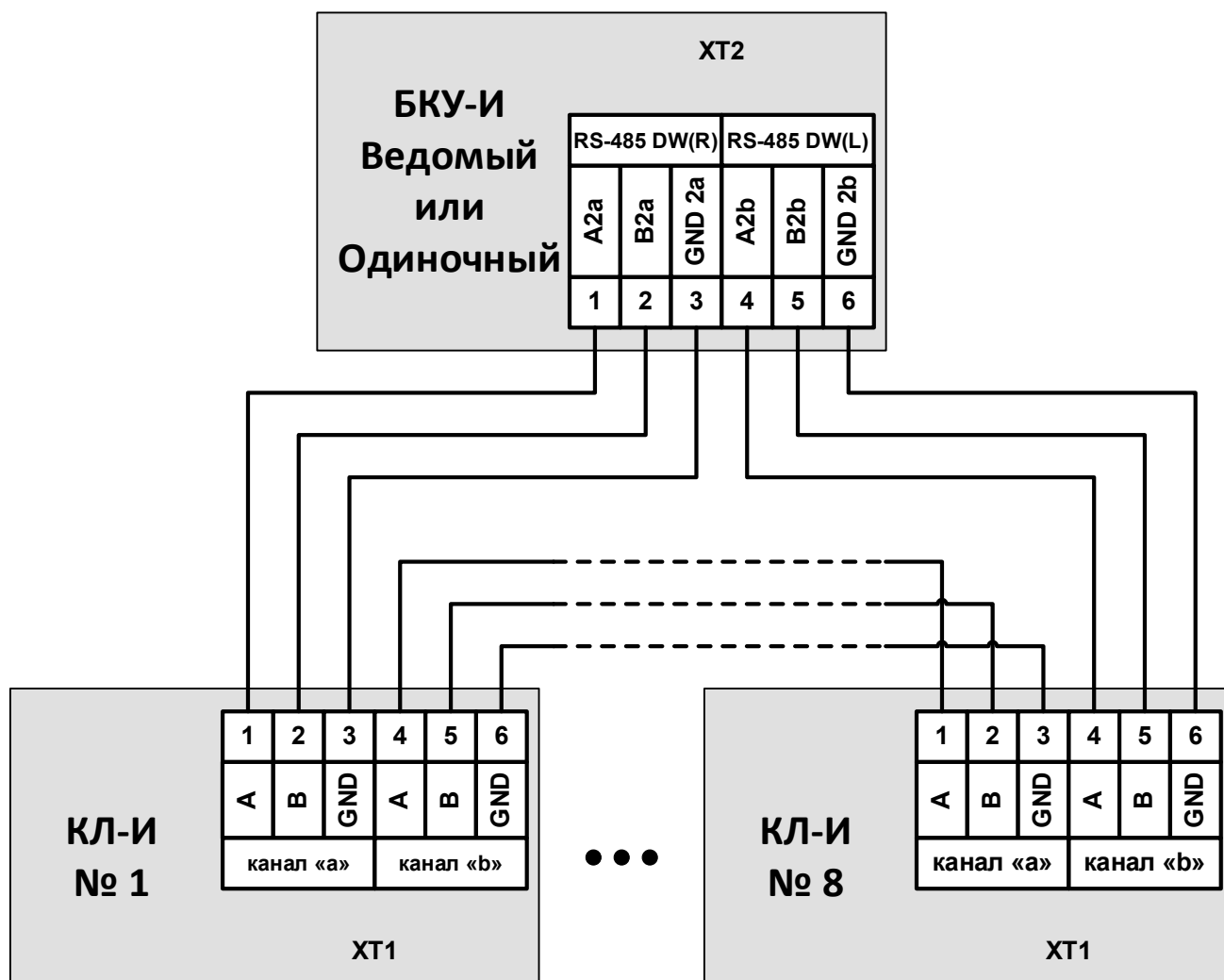


Рисунок 21 – Подключение к БКУ-И кольцевой линии с КЛ-И, КЛ-И-2.

Контакты «GND» клемм ХТ1 соединены между собой. Направления интерфейса RS-485 «R» и «L» являются равнозначными.

Внимание!

Не допускается соединять клемму GND с какими-либо другими цепями.

5.9.5 Выходы на ПЦН



Рисунок 22 – Контакты для подключения выходов на ПЦН.

Выходы «Пожар», «Пуск», «Авт. откл.» являются нормально разомкнутыми (при отсутствии соответствующих событий). Выходы замыкаются при наличии хотя бы одного соответствующего события на БКУ-И или в системе (для БКУ-И–Мастер).

Выход «Неисправность» является нормально замкнутым. Выход размыкается при наличии хотя бы одной неисправности на БКУ-И или в системе (для БКУ-И–Мастер). При полном отсутствии электропитания выход «Неисправность» активирован (разомкнут).

Электрические параметры выходов указаны в таблице 13, стр. 26.

Внимание!	<p>Все неописанные в этом документе контакты являются технологическими и не предназначены для применения пользователями. Они должны быть свободны от перемычек и подключения каких-либо внешних цепей.</p>
------------------	--

5.10 Монтаж

Перед работой с БКУ-И необходимо провести внешний осмотр, убедиться в отсутствии видимых механических повреждений (трещины, сколы, вмятины).

Внимание!	Если БКУ-И перед вскрытием упаковки находились в условиях отрицательных температур, необходимо выдержать их при комнатной температуре не менее 4 ч.
------------------	---

БКУ-И может монтироваться на стене / колонне саморезами в соответствии с проектом. При смежном расположении с другими устройствами допускается установка вплотную.

5.11 Комплект поставки

Таблица 14. Комплект поставки БКУ-И

Наименование и условное обозначение	Кол-во
БКУ-И Блок контроля и управления	1 шт.
Карта доступа	5 шт.
Паспорт (КФСТ.425532.088 ПС)	1 экз. *
* – индивидуальный или на партию	

5.12 Возможные неисправности и способы их устранения

Таблица 15 – Возможные неисправностей и способы их устранения

№ п.	Наименование неисправности, внешнее проявление и дополнительные признаки	Вероятная причина	Метод устранения
1	При включении БКУ-И нет индикации ЖКИ	Нет напряжения питания	Проверить наличие напряжения на клеммах питания «~230 В» и аккумуляторах.
2	Все подключенные КЛ-И, КЛ-И-2 не обнаруживаются	Нарушение соединения БКУ-И с КЛ-И, КЛ-И-2	Восстановить соединение
		Неправильная полярность подключения линий RS-485 на БКУ-И	Поменять местами провода линий «А» и «В» интерфейса RS-485 на БКУ-И. См. рис. 21, стр. 42.

№ п.	Наименование неисправности, внешнее проявление и дополнительные признаки	Вероятная причина	Метод устранения
3	Один из КЛ-И, КЛ-И-2 не обнаруживается	Неправильная полярность подключения линий RS-485 на КЛ-И, КЛ-И-2	Поменять местами провода линий «А» и «В» интерфейса RS-485 на КЛ-И, КЛ-И-2. См. рис. 21, стр. 42.
На КЛ-И, КЛ-И-2 установлен неверный сетевой адрес		Поменять сетевой адрес КЛ-И, КЛ-И-2 в соответствии с проектом. См. « Настройки », стр. 77.	
4	Потеря времени после снятия питания БКУ-И	Отсутствие батарейки	Установить батарейку CR2032 в БКУ-И
5	Сообщение «Ошибка инициализации БКУ-И»	Нет связи у БКУ-И - Мастер с БКУ-И - Ведомым или неверный тип.	Устранить причину потери связи. Правильно настроить тип БКУ-И (см. « Основные настройки » стр. 32).
6	Сообщение «Потеря связи с БКУ-И»	Нет связи у БКУ-И-Мастер с БКУ-И-Ведомым	Устранить причину потери связи.
7	Сообщение «Неисправность ОП или РП»	Отключение источников основного или резервного питания	Восстановить работу источников основного или резервного питания

Ремонт БКУ-И при выходе из строя элементов осуществляется на предприятии-изготовителе.

6. КЛ-И

6.1 Внешний вид

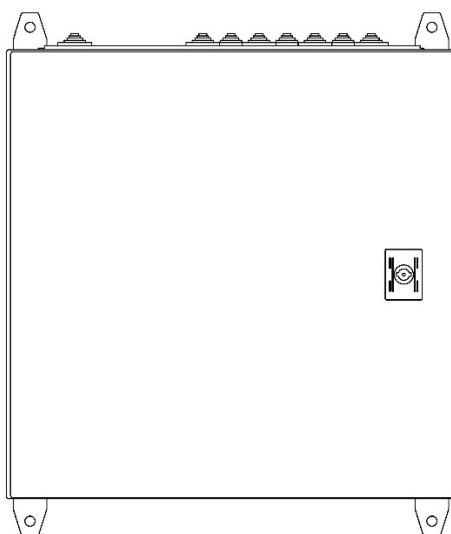


Рисунок 23 – Внешний вид КЛ-И.

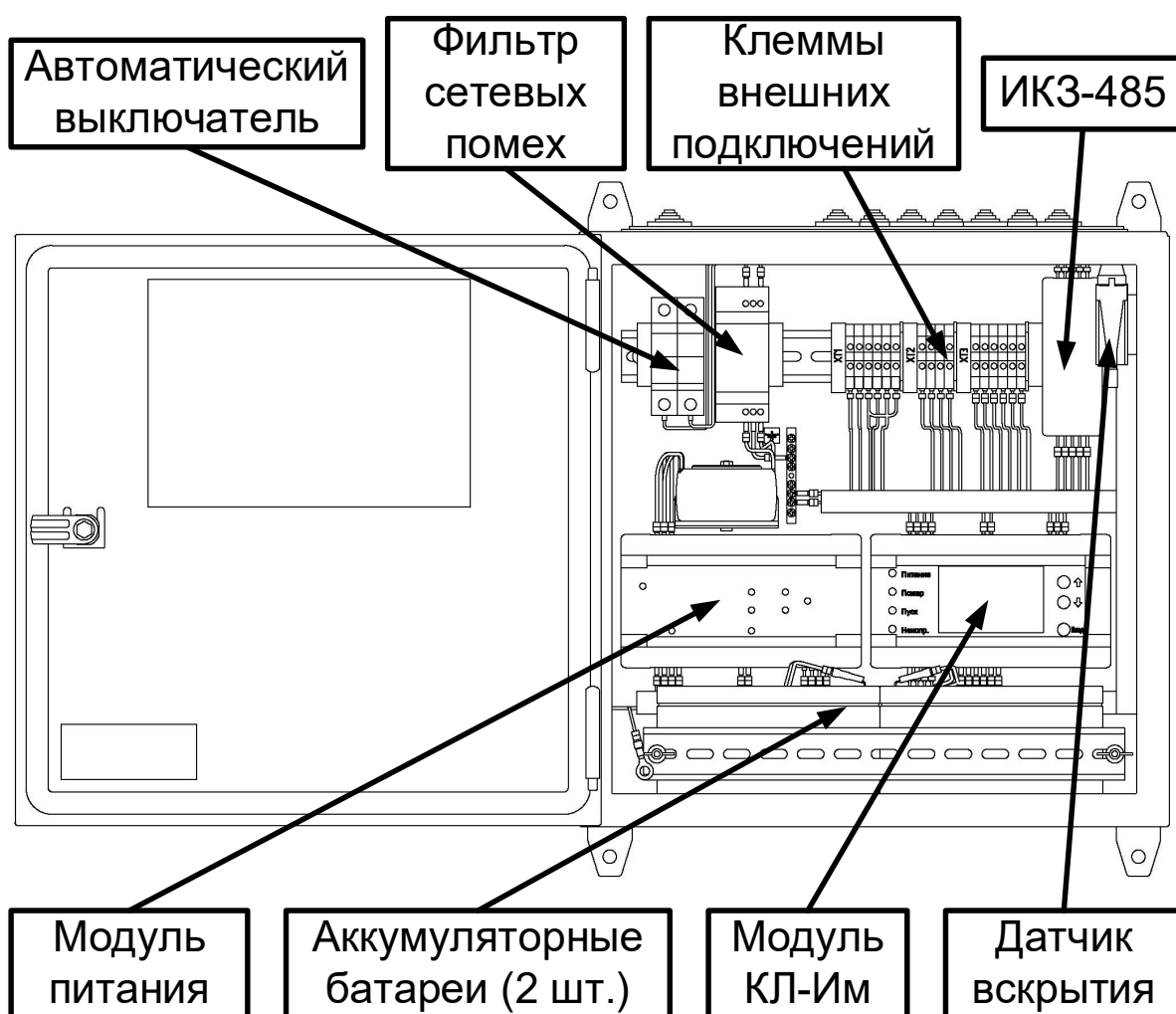


Рисунок 24 – Внешний вид КЛ-И с открытой крышкой.

КЛ-И имеет в своем составе:

- модуль КЛ-Им;
 - модуль питания ИБП-2405 (см. рисунок 6 на стр. 20);
 - фильтр сетевых помех;
 - изолятор короткого замыкания ИКЗ-485 (см. рисунок 7 на стр. 20).
- Аккумуляторные батареи поставляются отдельно.

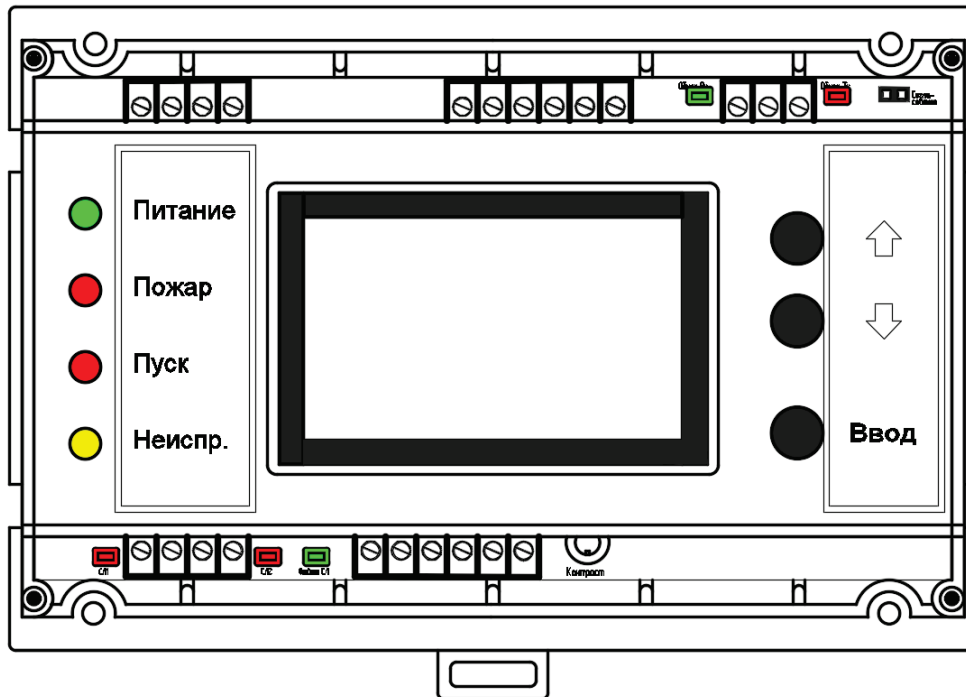


Рисунок 25 – Внешний вид модуля КЛ-Им.

6.2 Назначение

Контроллер локальный (КЛ-И) предназначен для подключения адресных извещателей пожарных серии «Гефест» и модулей в ПКТС.

КЛ-И обеспечивает:

- прием сигналов и отправка команд управления на АУ по СЛИ;
- прием команд управления и отправка сигналов на БКУ-И;
- автоматический контроль исправности связи с АУ;
- подзаряд встроенных ионисторов (в сателлитных извещателях и МКС-И).

КЛ-И предназначен для круглосуточной и непрерывной работы совместно с ПКТС.

Внимание!	КЛ-И не предназначен для автономной работы без подключения к БКУ-И.
------------------	---

6.3 Технические характеристики

Таблица 16 – Технические характеристики КЛ-И

Параметр	Значение
Напряжение сети питания: номинальное допустимое токопотребление, не более	~230 В 195 – 253 В 0,114 А
Параметры АкБ (2 шт.)	12 В / 7 Ач
Ток потребления от АкБ, не более типичный в режиме заряда ионисторов	160 мА 330 мА
Максимальное количество подключаемых адресных устройств	250
Номинальное напряжение в СЛИ для питания АУ	24 В
Параметры СЛ-И: максимальный рабочий ток ток ограничения (КЗ), не менее максимальное суммарное сопротивление проводов количество одновременно заряжаемых АУ (ионисторов)	200 мА 250 мА 50 Ом 10
Допустимая нагрузка на выходы «Пуск», «Пожар», «Неисправность»: напряжение, не более ток, не более	60 В 0,1 А
Степень защиты оболочки	IP55
Габаритные размеры, не более	420x400x200 мм
Масса (без учета АкБ), не более	14 кг

Допускается использование монтажных устройств (шкафов, боксов и т.п.) и дополнительных аксессуаров.

В качестве адресных устройств (АУ), подключаемых в кольцевую линию КЛ-И могут использоваться:

- извещатели пожарные тепловые ИПТ и МКС (см. стр. 84);
- извещатели пожарные дымовые ИПД-И (см. стр. 95);
- извещатели пожарные ручные ИПР-И-А (см. стр. 98);
- модули контроля оповещения МКО (см. стр. 103);
- модули контроля входов, модули контроля реле (см. стр. 110).

6.4 Режимы работы

6.4.1 Дежурный режим

КЛ-И находится в дежурном режиме, если все подключенные АУ исправны, их количество и типы соответствует записанному, СЛИ исправна, питание подключено, воздействие контролируемых признаков пожара на извещатели отсутствует, сам КЛ-И исправен.

В дежурном режиме внутренний индикатор «Питание» светится зеленым. Мигает индикатор «Цикл СЛИ» (под крышкой КЛ-Им), который отображает наличие обмена в СЛИ. Контакты реле «Пожар» и «Пуск» разомкнуты, реле «Неисправность» – замкнуты.

Вид экрана КЛ-И в дежурном режиме см. рисунок 28, стр. 54.

6.4.2 Режим «Пожар»

КЛ-И переходит в режим «Пожар», если хотя бы один извещатель (или вход МК – зависит от конфигурации) в СЛИ находится в состоянии «Пожар».

В режиме «Пожар» индикатор «Пожар» светится красным, контакты реле «Пожар» замкнуты, на БКУ-И передается соответствующая информация.

Выход из режима «Пожар» осуществляется по команде «Сброс» с БКУ-И.

6.4.3 Режим «Неисправность»

КЛ-И переходит в режим «Неисправность» при возникновении любого из следующих событий:

- обрыв, КЗ (превышение тока) СЛИ или неисправность любого подключенного АУ;
- сбой адресации – количество / типы АУ в СЛИ не соответствуют записанным в КЛ-И;
- двойной адрес – наличие двух и более АУ с одинаковым адресом в СЛИ;
- нарушение датчика вскрытия;
- неисправность основного / резервного питания ИБП-2405.

В режиме «Неисправность» индикатор «Неисправность» светится желтым, контакты реле «Неисправность» разомкнуты, на БКУ-И передается информация о неисправности.

При полном отсутствии электропитания выход «Неисправность» активирован (разомкнут).

Выход из режима «Неисправность» осуществляется по команде «Сброс».

6.5 Индикация и состояние контактов реле

Индикация модуля ИБП-2405 приведена в таблице 12 (см. стр. 25).

Таблица 17 – Внутренняя индикация модуля КЛ-И

Индикаторы		Режимы работы			
		дежурный	Пожар	Пуск	Неисправность
Модуль КЛ-Им (на плате)	Питание	зеленый	зеленый	зеленый	зеленый
	Пожар	погашен	красный	–	–
	Пуск	–	–	красный	–
	Неисправность	погашен	–	–	желтый
	СЛИ-л/п	Красный ¹⁾			
	ЭКл/п	Зеленый ²⁾			
	Цикл СЛИ	Зеленый мигающий ³⁾			
	Rx (RS-485)	Зеленый мигающий ⁴⁾			
	Tx (RS-485)	Красный мигающий ⁴⁾			
	¹⁾ включен непрерывно при работе (подается напряжение) СЛИ по данному направлению («л» или «п»); ²⁾ светится при наличии напряжения от противоположного направления СЛИ; ³⁾ вспышки во время начала цикла опроса; ⁴⁾ вспышки при получении (индикатор Rx) или отправке (индикатор Tx) пакета по интерфейсу RS-485 на БКУ-И; «←→» индикатор может быть включен или погашен.				

Индикаторы «СЛИ-л» и «СЛИ-п» включены непрерывно при работе (подаче питания) СЛИ по данному направлению. При нормальной работе КЛ-И должен быть включен только один из индикаторов «СЛИ-л» или «СЛИ-п».

Включение одновременно обоих индикаторов «СЛИ-л» и «СЛИ-п» означает, что в СЛИ была обнаружена неисправность, которая повлияла на целостность кольцевой линии. Т.е. пропало напряжение ЭК. В результате этой неисправности КЛ-И вынужден был включить оба направления одновременно. Такими неисправностями могут быть: короткое замыкание в линии, обрыв линии, наличие АУ с адресом 251.

Индикатор «ЭКл» (левое направление СЛИ) выключен, если напряжение в СЛИ подается с самого левого направления. Индикатор «ЭКл» включен непрерывно, когда на левое направление из СЛИ приходит напряжение. Т.е. кольцо СЛИ замкнуто и питается с правого направления.

Индикатор «ЭКп» (правое направление СЛИ) выключен, если напряжение в СЛИ подается с самого правого направления. Индикатор «ЭКп» включен непрерывно, когда на правое направление из СЛИ приходит напряжение. Т.е. кольцо СЛИ замкнуто и питается с левого направления.

При нормальной работе КЛ-И должен быть включен только один из индикаторов «СЛИ-л» или «СЛИ-п» и один из индикаторов «ЭКл» или «ЭКп» противоположного направления.

Таблица 18 – Состояния контактов реле

Реле	Режимы работы			
	дежурный	Пожар	Пуск	Неисправность
«Пуск»	разомкнуты	разомкнуты	замкнуты	–
«Пожар»	разомкнуты	замкнуты	–	–
«Неисправность»	замкнуты	–	–	разомкнуты

«–» контакты реле могут быть замкнуты или разомкнуты. Зависит от других состояний КЛ-И.

6.6 Схема подключений

Внимание! Неправильное подключение внешних цепей может привести к выходу устройства из строя.

Выполните подключения в соответствии с рис. 26.

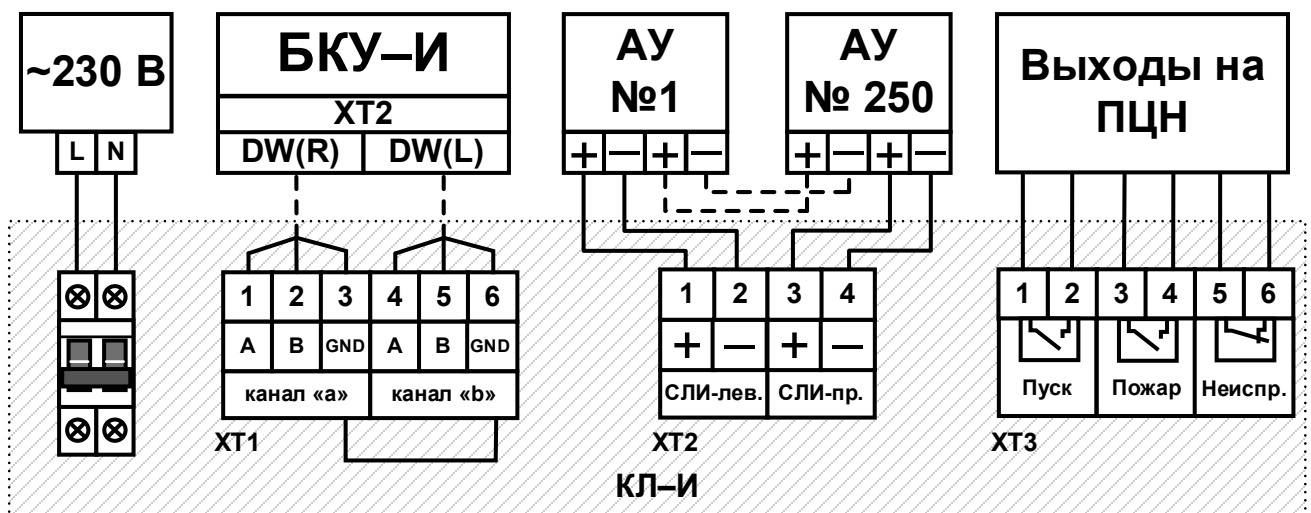


Рисунок 26 – Схема подключений КЛ-И.

Подключение сети электропитания ~230 В (50 Гц) осуществляется на верхние клеммы автоматического выключателя.

Подключение АКБ (2 шт. по 12 В) осуществляется к модулю ИБП-2405 на клеммы АКБ1/2, соблюдая указанную полярность. В модуле ИБП-2405 предусмотрена защита от переплюсовки АКБ.

Между контактами клемма XT1 установлен изолятор короткого замыкания ИКЗ-485.

Для согласования линии RS-485 при необходимости может устанавливаться перемычка на контакты ХРЗ «Согласование» на модуле КЛ-И. В линии RS-485 не должно быть установлено более двух перемычек «Согласование».

Внимание!	Все неописанные в этом документе контакты являются технологическими и не предназначены для применения пользователями. Они должны быть свободны от перемычек и подключения каких-либо внешних цепей.
------------------	---

6.7 Меню КЛ-И

Структура меню описана для КЛ-И с ПО версии 2-11.

Далее в меню термин «Адрес» аналогичен «АУ».

<u>Главное меню</u>	
<u>Свойства КЛ-И</u>	(см. стр. 54)
Общие	(см. стр. 55)
Параметры СЛИ	(см. стр. 55)
Ошибки ModBus	(см. стр. 56)
Ошибки СЛИ	(см. стр. 57)
Неисправности СЛИ	(см. стр. 57)
Неисправности КЛ-И	(см. стр. 58)
Входы/выходы КЛ-И	(см. стр. 59)
<u>Свойства АУ</u>	(см. стр. 59)
Типы АУ	(см. стр. 59)
Свойства АУ	(см. стр. 60)
Таблица блокировок	(см. стр. 62)
Типы МСУ	(см. стр. 62)
Свойства ИПТ, МКС	(см. стр. 62)
Таблица свойств	(см. стр. 63)
Таблица температур	(см. стр. 63)
Таблица пороговых температур	(см. стр. 63)
Таблица максимальных температур	(см. стр. 64)
Таблица R НЭ	(см. стр. 64)
Таблица заряжаемых АУ	(см. стр. 65)
Таблица напряжений ионисторов	(см. стр. 65)
Свойства ИПД	(см. стр. 66)
Таблица свойств	(см. стр. 66)
Таблица задымленностей	(см. стр. 66)
Таблица запыленностей	(см. стр. 67)
Таблица сводная	(см. стр. 67)
Таблица оставшегося ресурса	(см. стр. 67)
Свойства ИПП	(см. стр. 68)
Таблица свойств	(см. стр. 68)
Таблица R НЭ	(см. стр. 68)
Таблица заряжаемых АУ	(см. стр. 69)
Таблица значений счетчиков	(см. стр. 69)
Свойства ИПР, УДП	(см. стр. 70)
Таблица свойств	(см. стр. 70)
Таблица состояний	(см. стр. 70)
Свойства МКВ2,4	(см. стр. 71)
Таблица свойств	(см. стр. 71)
Таблица состояний входов	(см. стр. 71)
Свойства МКР2,4	(см. стр. 72)
Таблица свойств	(см. стр. 72)
Таблица состояний выходов	(см. стр. 72)
Свойства МКВ2Р2	(см. стр. 73)
Таблица свойств	(см. стр. 73)
Таблица состояний входов, выходов	(см. стр. 73)
Свойства МКВ2А	(см. стр. 74)
Таблица свойств	(см. стр. 74)
Таблица состояний задвижек	(см. стр. 74)
Свойства МКО	(см. стр. 75)
Таблица свойств	(см. стр. 75)
Таблица состояний	(см. стр. 75)

<u>Состояние системы</u>	(см. стр. 76)
Пожары	(см. стр. 76)
Вскрытия	(см. стр. 76)
Неисправности СЛИ	(см. стр. 77)
Неисправные АУ	(см. стр. 77)
<u>Настройки</u>	(см. стр. 77)
<u>Сервис</u>	(см. стр. 78)

Рисунок 27 – Структура меню КЛ-И.

6.7.1 Главное меню

Пример главного меню приведен на рисунке 28.

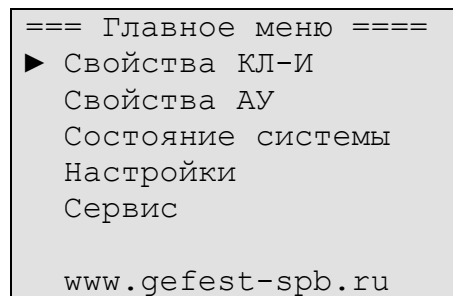


Рисунок 28 – Главного меню КЛ-И.

Для перехода по меню необходимо:

- курсор «►» в начале строки переместить вверх/вниз с помощью кнопок справа от экрана «↑», «↓» и установить напротив необходимого пункта меню;
- нажать кнопку «Ввод» для входа в выбранный пункт меню.

6.7.2 «Свойства КЛ-И»

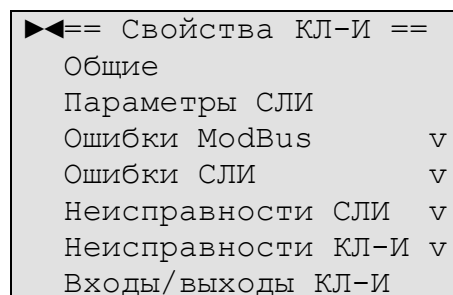


Рисунок 29 – Пример меню «Свойства КЛ-И».

Символ «v» в конце строки означает наличие событий в соответствующих меню. Для их просмотра необходимо зайти в это меню.

6.7.2.1 «Общие»

▶◀==== Общие ===	
Адрес ModBus	1
Версия ПО	2- 11
АУ в памяти	0
АУ фактически	3

Рисунок 30 – Пример меню «Свойства КЛ-И» \ «Общие».

В данном примере:

«Адрес ModBus»	– адрес в линии RS-485 (для изменения адреса см. « Настройки », стр. 77). Рабочие значения адреса 1 – 8.
«Версия ПО»	– версия установленного ПО (где 2 – версия загрузчика, 11 – версия основной программы).
«АУ в памяти»	– число АУ загруженных в конфигурацию (см. « Пусконаладка », стр. 38).
«АУ фактически»	– число АУ подключенных (отвечающих) в СЛИ.

6.7.2.2 «Параметры СЛИ»

Внимание!	Данное меню имеет служебный характер. В случае нестабильной работы системы, данная информация может понадобиться для выяснения причин этого.
------------------	--

▶◀== Параметры СЛИ ===	
U (ном. 24 В)	24.0
I (мА)	0.0
U (ном. 13 В)	13.0
О изм. тракта	0.0
R СЛИ (Ом)	12.6
Кол-во АУ заряд	0
U СЛИ справа	23.9

Рисунок 31 – Пример меню «Свойства КЛ-И» \ «Параметры СЛИ».

В данном примере:

U (ном. 24 В)	– напряжение уровня «24 В» в СЛИ (на клеммах СЛИ-л).
I (мА)	– токопотребление СЛИ по уровню «24 В».
U (ном. 13 В)	– напряжение уровня «13 В» в СЛИ.
О изм. тракта	– уровень «нуля» измерительного тракта.

R СЛИ (Ом)	– сопротивление СЛИ с учетом проводов, контактов АУ и внутренних цепей (встроенных изоляторов КЗ). Измеряется только при включении (сбросе) КЛ-И при условии, что в СЛИ отсутствуют неисправности. При невозможности измерить «R СЛИ» отображается значение «0.0».
Кол-во АУ заряд	– кол-во АУ, которые КЛ-И заряжает в данный момент.
U СЛИ справа	– напряжение уровня «24 В» на правом направлении СЛИ (на клеммах СЛИ-п) с учетом падения напряжения на проводах.

6.7.2.3 «Ошибки ModBus»

Внимание!	Данное меню имеет служебный характер. В случае нестабильной работы системы, данная информация может понадобиться для выяснения причин этого.
------------------	--

▶◀== Ошибки ModBus ==	
Кол-во запросов	43589
Ошибки OF	0
Ошибки FE	0
Ошибки NE	0
Ошибки ORE	0

Рисунок 32 – Пример меню «Свойства КЛ-И» \ «Ошибки ModBus».

В меню перечислены счетчики ошибок приема линии связи с БКУ-И (RS-485).

В данном примере:

Кол-во запросов	– общее количество запросов (65 535 максимум).
Ошибки OF	– количество ошибок Overflow (ошибки переполнения).
Ошибки FE	– количество ошибок Frame error (ошибки фрейма).
Ошибки NE	– количество ошибок Noise error (шум в линии).
Ошибки ORE	– количество ошибок Overrun error (ошибки переполнения).

6.7.2.4 «Ошибки СЛИ»

Внимание!	Данное меню имеет служебный характер. В случае нестабильной работы системы, данная информация может понадобиться для выяснения причин этого.
------------------	--

▶◀===== Ошибки СЛИ =====	
Кол-во запросов	49577
Ош. шума	0
Ош. паритета	0
Ош. длит данных	0
Ош. интервала	0
Ош. длит СБ	0
Ош. тока	0

Рисунок 33 – Пример меню «Свойства КЛ-И» \ «Ошибки СЛИ».

В меню перечислены счетчики ошибок приема линии связи с АУ (СЛИ).

Кол-во запросов	– общее количество запросов (65 535 максимум).
Ош. шума	– количество ошибок с неверным числом бит.
Ош. паритета	– количество ошибок контрольной суммы.
Ош. длит данных	– количество ошибок временных параметров.
Ош. интервала	– количество ошибок временных параметров.
Ош. длит СБ	– количество ошибок длительности стартового бита ответа.
Ош. тока	– количество ошибок величины тока ответа.

6.7.2.5 «Неисправности СЛИ»

▶◀=Неисправности СЛИ=	
КЗ СЛИ	
КЗ на левом входе	v
КЗ на правом входе	v
Обрыв СЛИ	v
Перепол. таймера пр	v
Двойной адрес	
Адрес 251	

Рисунок 34 – Пример меню «Свойства КЛ-И» \ «Неисправности СЛИ».

Символ «v» в конце строки означает наличие соответствующих событий СЛИ.

В данном примере:

КЗ СЛИ	– КЗ СЛИ между АУ.
КЗ на левом входе	– КЗ на клеммах СЛИ лев.
КЗ на правом входе	– КЗ на клеммах СЛИ прав.
Обрыв СЛИ	– СЛИ разомкнута, нет кольца.
Перепол.таймера пр	– переполнение таймера приема.
Двойной адрес	– наличие в СЛИ двух или более АУ с одинаковым адресом.
Адрес 251	– наличие в СЛИ АУ с адресом 251.

6.7.2.6 «Неисправности КЛ-И»

▶◀=Неисправности КЛИ=	
Ошибка ОС	v
Вскрытие корпуса	v
Неисправность ОП	v
Неисправность РП	v
Неисправность ЭК	v
Низкое Упит	v
Превышено R СЛИ	v

Рисунок 35 – Пример меню «Свойства КЛ-И» \ «Неисправности КЛ-И».

Символ «v» в конце строки означает наличие соответствующих событий СЛИ.

В данном примере:

Ошибка ОС	– ошибка операционной системы. В случае появления данной ошибки необходимо обратиться к изготовителю.
Вскрытие корпуса	– Вскрыт корпус КЛ-И.
Неисправность ОП	– Неисправность основного питания (сети ~230 В).
Неисправность РП	– Неисправность резервного питания (АкБ).
Неисправность ЭК	– Неисправен элемент концевой (встроен в КЛ-И) определения замкнутости кольца СЛИ.
Низкое Упит	– Низкое напряжение питания КЛ-И. Итоговое напряжение в СЛИ ниже 18 В.
Превышено R СЛИ	– сопротивлении СЛИ выше 85 Ом.

6.7.2.7 «Входы/выходы КЛ-И»

▶◀=Входы/выходы КЛ-И=	
Вскрытие	норма
ОП	норма
РП	норма
Выход Пуск	разомкнут
Выход Пожар	разомкнут
Выход Неиспр	замкнут
Вход 1	разомкнут

Рисунок 36 – Пример меню «Свойства КЛ-И» \ «Входы/выходы КЛ-И».

В данном примере:

Вскрытие	– состояние датчика вскрытия корпуса КЛ-И. Возможные значения: норма, вскрыт.
ОП / РП	– состояние основного / резервного источника электроснабжения. Возможные значения: норма, неисправность.
Выходы Пуск / Пожар / Неисправность	– физическое состояние соответствующих выходов КЛ-И. См. таблицу 18, стр. 51. Возможные значения: разомкнут, замкнут.
Входы 1/2	– физические состояния входов 1 / 2. Возможные значения: разомкнут, замкнут.

6.7.3 «Свойства АУ»

▶◀= Свойства АУ ===	▶◀= Свойства АУ ===
Типы АУ	Свойства ИПР, УДП
Свойства АУ	Свойства МКВ2,4
Таб. блокировок	Свойства МКР2,4
Типы МСУ	Свойства МКВ2Р2
Свойства ИПТ, МКС	Свойства МКВ2А
Свойства ИПД	Свойства МКО
Свойства ИПП	

Рисунок 37 – Меню «Свойства АУ».

6.7.3.1 «Типы АУ»

▶◀=== Типы АУ == 1/18	
1 ИПТ-СИ	8 ИПТ-СИ
2 ИПТ-СИ	9 ИПТ-СИ
3 ИПТ-СИ	10 ИПТ-СИ
4 ИПТ-СИ	11 ИПТ-СИ
5 ИПТ-СИ	12 ИПТ-СИ
6 ИПТ-СИ	13 ИПТ-СИ
7 ИПТ-СИ	14 ИПТ-СИ

Рисунок 38 – Пример меню «Свойства АУ» \ «Типы АУ».

В меню перечислены все 251 АУ с указанием их типов или «не отв», если АУ по данному адресу отсутствует.

Для ИПТ-И дополнительно указан тип теплового канала (максимальный или максимально-дифференциальный).

Данное меню (аналогично и в других меню) может иметь несколько страниц для отображения. Номер страницы отображается в правом верхнем углу. На данном примере изображена страница 1 из 18. Переход между страницами выполняется с помощью кнопок справа от экрана «↑», «↓».

6.7.3.2 «Свойства АУ»

▶◀= Свойства АУ : 1/18	
1ИПТ-СИ	8 ИПТ-СИ
2ИПТ-СИ	9 ИПТ-СИ
3ИПТ-СИ	10 ИПТ-СИ
4ИПТ-СИ	11 ИПТ-СИ
5ИПТ-СИ	12 ИПТ-СИ
6ИПТ-СИ	13 ИПТ-СИ
7ИПТ-СИ	14 ИПТ-СИ

Рисунок 39 – Пример меню «Свойства АУ» \ «Свойства АУ».

В меню перечислены все АУ подключенные к КЛ-И в данный момент (кроме АУ с двойными адресами). Для просмотра свойств АУ необходимо выбрать его с помощью кнопок справа от экрана «↑», «↓» и нажать кнопку «Ввод».

▶◀=====АУ-1=====1/6 Тип РИСF24 ИПТ-СИ мд Версия ПО 1 Пожар Нет Предт Нет Сост. НЭ 20.72 норма Сост. ионистр норма Температура 24 Порог темп. 57	▶◀=====АУ-1=====2/6 Ошибка паритета 0 Отсут. ответов 0 Длит данных 0 Помехи 0 Длит СВ 0 Ошибка времени 0 Ош. отпр. команд 0
▶◀=====АУ-1=====3/6 Левый изолятор On Правый изолятор On Ток СВ (мА) 52.0 Средн ток отв мА 39.5	▶◀=====АУ-1=====4/6 D I D I D I 307 51 311 0 203 39 307 0 206 39 309 0 306 39 203 0 207 39 306 0 209 39 201 0 205 39 202 0 205 39 208 0 204 39 201 0
▶◀=====АУ-1=====5/6 Передано: 0 Принято: 009А 0101 1001 0000 0000	▶◀=====АУ-1=====6/6 Сост. ионисторов U суммарное 7.52 U верхнего ион 2.47 U среднего ион 2.47 U верхнего ион 2.58 норма

Рисунок 40 – Пример меню «Свойства АУ» \ «Свойства АУ» для ИПТ-СИ.

В данном примере:

<u>Страница 1/6</u>	
Тип	– тип процессора (PICF24); – тип АУ (ИПТ-СИ), для тепловых ИП – тип теплового канала: максимальный или максимально-дифференциальный).
Версия ПО	– версия установленного ПО (1)
Пожар / Предт	– наличие событий пожар / предтревога АУ (да/нет)
Сост. НЭ	– величина сопротивления НЭ (20,72 Ом), логическое состояние НЭ
Сост. ионистр	– логическое состояние ионисторов
Температура	– текущая температура в °С
Порог темп.	– установленная пороговая температура в °С. При отсутствии установленного значения (отсутствии конфигурации) – «255».
<u>Страницы 2/6, 4/6, 5/6</u>	
Данная информация имеет служебный характер. В случае нестабильной работы системы, данная информация может понадобиться для выяснения причин этого.	
<u>Страница 3/6</u>	
Левый изолятор	– состояние ключей встроенных изоляторов короткого замыкания: On – замкнут (нормальное состояние); Off – разомкнут (КЗ в СЛИ за соответствующим изолятором).
Правый изолятор	
Ток СБ (мА)	– ток первого стартового бита (нормальное значение 52 ± 10 %).
Средн ток отв мА	– средний ток импульсов ответа (нормальное значение 40 ± 10 %).
<u>Страница 6/6</u>	
U суммарное	– суммарное напряжение трех ионисторов *. Может немного отличаться от суммы напряжений на ионисторах из-за измерений напряжения на каждом из ионисторов в разное время (последовательно).
U верхнего ион	– напряжение каждом из трех ионисторов *.
U среднего ион	
U верхнего ион	
норма	– логическое состояние ионисторов (также возможны значения: частично разряжены идет заряд / разряжены идет заряд)

* – логические состояния ионисторов зависят от величины напряжения на них. См таблицу 26, стр. 91.

Для разных типов устройств содержимое окон их свойств может отличаться.

6.7.3.3 «Таблица блокировок»

▶◀== Табл.блок =: 1/7				
1	14	21	28	35
2	15	22	29	36
3	16	23	30	37
4	17	24	31	38
5	18	25	32	39
12	19	26	33	40
13	20	27	34	41

Рисунок 41 – Пример меню «Свойства АУ» \ «Таблица блокировок».

В меню перечислены все адреса АУ, для которых включена функция блокировки (АУ нет в конфигурации).

6.7.3.4 «Типы MCU»

▶◀== Типы MCU == 1/7			
1	PICF24	8	PICF24
2	PICF24	9	PICF24
3	PICF24	10	PICF24
4	PICF24	11	PICF24
5	PICF24	12	PICF24
6	PICF24	13	PICF24
7	PICF24	14	PICF24

Рисунок 42 – Пример меню «Свойства АУ» \ «Типы MCU».

В меню перечислены все подключенные адреса АУ с указанием типа процессора.

6.7.3.5 «Свойства ИПТ, МКС»

▶◀= Свойства ИПТ, МКС =	
Таб. свойств	
Таб. температур	
Таб. порог. темп.	
Таб. макс. темп.	
Таб. R НЭ	
Таб. заряжаемых АУ	
Таб. напряжений ион	

Рисунок 43 – Меню «Свойства АУ» \ «Свойства ИПТ, МКС».

6.7.3.5.1 «Таблица свойств»

▶◀= Свойства АУ : 1/ 1		
10	ИПТ-СИ	
102	ИПТ-СИ	
103	ИПТ-СИ	

Рисунок 44 – Пример меню «Свойства АУ» \ «Свойства ИПТ, МКС» \ «Таблица свойств».

В меню перечислены все ИПТ и МКС. Возможен дальнейший переход к просмотру свойств этих устройств аналогично пункту меню «Свойства АУ» (см. стр. 60).

6.7.3.5.2 «Таблица температур»

▶◀= Температуры : 1/12		
1	26	8 26 15 26
2	25	9 25 16 25
3	25	10 26 17 25
4	26	11 27 18 24
5	27	12 26 19 23
6	26	13 25 20 25
7	25	14 25 21 24

Рисунок 45 – Пример меню «Свойства АУ» \ «Свойства ИПТ, МКС» \ «Таблица температур».

В меню перечислены все адреса тепловых извещателей с указанием их текущих температур в °С.

6.7.3.5.3 «Таблица пороговых температур»

▶◀= Порог. темпер 1/12		
1	57	8 57 15 57
2	57	9 57 16 68
3	57	10 57 17 68
4	68	11 57 18 68
5	68	12 57 19 68
6	68	13 57 20 68
7	68	14 57 21 68

Рисунок 46 – Пример меню «Свойства АУ» \ «Свойства ИПТ, МКС» \ «Таблица пороговых температур».

В меню перечислены все адреса тепловых извещателей с указанием установленных для них пороговых температур в °С. При отсутствии установленного значения пороговой температуры (отсутствии конфигурации) отображается «255».

6.7.3.5.4 «Таблица максимальных температур»

▶◀= Макс. температуры=			
250	26	6	24
2	26	7	24
3	25	8	24
4	25	9	24
5	25	10	24

Рисунок 47 – Пример меню «Свойства АУ» \ «Свойства ИПТ, МКС» \ «Таблица максимальных температур».

В меню перечислены до 10 адресов тепловых извещателей с максимальными текущими температурами в °С.

6.7.3.5.5 «Таблица R НЭ»

▶◀===== R НЭ =====: 1/18			
1	24.16	8	24.51
2	24.87	9	24.51
3	24.87	10	24.51
4	24.87	11	24.51
5	24.87	12	24.51
6	24.51	13	24.51
7	24.51	14	24.51

Рисунок 48 – Пример меню «Свойства АУ» \ «Свойства ИПТ, МКС» \ «Таблица R НЭ».

В меню перечислены все адреса сателлитных ИП и МКС-И с указанием измеренного значения сопротивления НЭ. Значения отображаются только для нормального состояния сопротивления НЭ (см. таблицу 24, стр. 89). Точность измерения сопротивления НЭ составляет ± 1 Ом.

Внимание!	<p>Передача обобщенного логического состояния НЭ (обрыв, КЗ, норма или вскрытие) осуществляется не реже, чем каждые 2 секунды (зависит от загруженности СЛИ).</p> <p>Запрос же величины сопротивления НЭ осуществляется примерно 1 раз в минуту.</p> <p>Т.о. отображение величины сопротивления НЭ может отставать от прихода соответствующего состояния АУ.</p>
------------------	--

6.7.3.5.6 «Таблица заряжаемых АУ»

▶◀= Заряжаемых АУ ==	
10	5.96

Рисунок 49 – Пример меню «Свойства АУ» \ «Свойства ИПТ, МКС» \ «Таблица заряжаемых АУ».

В меню перечислены все адреса сателлитных ИП и МКС-И, которые в данный момент находятся в состоянии заряда ионисторов. Помимо адресов указывается величина измененного суммарного напряжения на ионисторах.

Внимание!	<p>Передача обобщенного логического состояния ионисторов (норма, обрыв, КЗ или разряд) осуществляется не реже, чем каждые 2 секунды (зависит от загруженности СЛИ).</p> <p>Запрос же величины напряжения на ионисторах осуществляется примерно 1 раз в минуту.</p> <p>Т.о. отображение величины напряжения на ионисторах может отставать от прихода соответствующего состояния АУ.</p>
------------------	--

6.7.3.5.7 «Таблица напряжений ионисторов»

▶◀=Напряжения ион 1/18	
1 7.52	8 7.82
2 7.88	9 7.37
3 7.37	10 7.35
4 7.41	11 7.41
5 7.35	12 7.74
6 7.76	13 7.82
7 7.82	14 7.37

Рисунок 50 – Пример меню «Свойства АУ» \ «Свойства ИПТ, МКС» \ «Таблица напряжений ион».

В меню перечислены все адреса сателлитных ИП и МКС-И с указанием измеренного суммарного напряжения на ионисторах.

6.7.3.6 «Свойства ИПД»

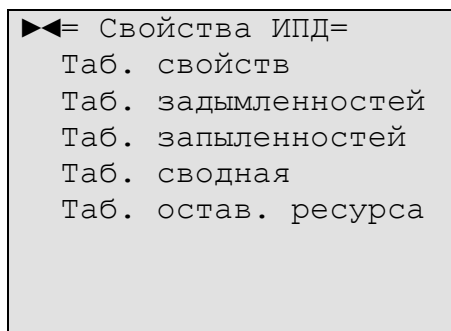


Рисунок 51 – Меню «Свойства АУ» \ «Свойства ИПД».

6.7.3.6.1 «Таблица свойств»

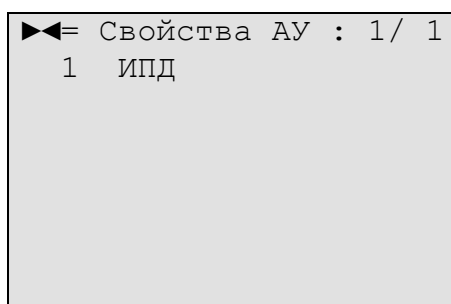


Рисунок 52 – Пример меню «Свойства АУ» \ «Свойства ИПД» \ «Таблица свойств».

В меню перечислены все ИПД. Возможен дальнейший переход к просмотру свойств этих устройств аналогично пункту меню «Свойства АУ» (см. стр. 60).

6.7.3.6.2 «Таблица задымленностей»

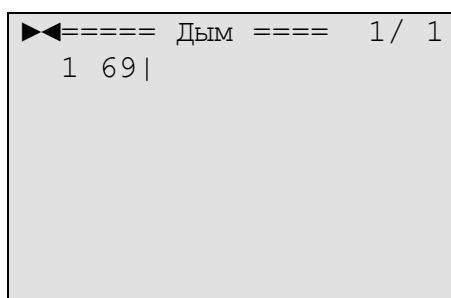


Рисунок 53 – Пример меню «Свойства АУ» \ «Свойства ИПД» \ «Таблица задымленностей».

В меню перечислены все ИПД-И с указанием их адресов и текущих значений задымленностей в условных единицах.

6.7.3.6.3 «Таблица запыленностей»

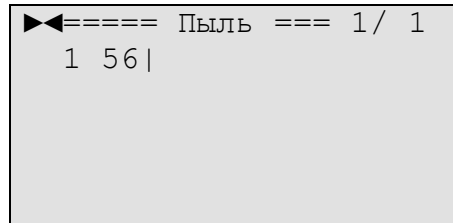


Рисунок 54 – Пример меню «Свойства АУ» \ «Свойства ИПД» \ «Таблица запыленностей».

В меню перечислены все ИПД-И с указанием их адресов и текущих значений запыленностей в условных единицах. Запыленность вычисляется статистически на длинном интервале времени.

Максимальный уровень запыленности составляет 155 единиц (порог предельной запыленности). При этом уровне ИПД переходит в режим «Неисправность», т.к. уже не может компенсировать фоновый сигнал от пыли внутри себя.

При уровне запыленности 120 единиц (порог критической запыленности) передается извещение о необходимости прочистки (обслуживания) ИПД.

6.7.3.6.4 «Таблица сводная»

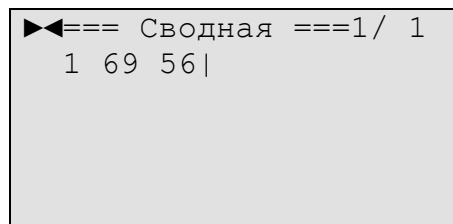


Рисунок 55 – Пример меню «Свойства АУ» \ «Свойства ИПД» \ «Таблица сводная».

В меню перечислены все ИПД-И с указанием их адресов, текущих значений задымленностей и запыленностей.

6.7.3.6.5 «Таблица оставшегося ресурса»

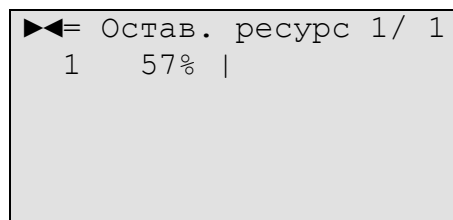


Рисунок 56 – Пример меню «Свойства АУ» \ «Свойства ИПД» \ «Таблица оставшегося ресурса».

В меню перечислены все ИПД-И с указанием их адресов и оставшегося ресурса (в процентах) их работы до следующей прочистки.

Значение оставшегося ресурса вычисляется на основе текущего значения запыленности и носит оценочный характер.

6.7.3.7 «Свойства ИПП»

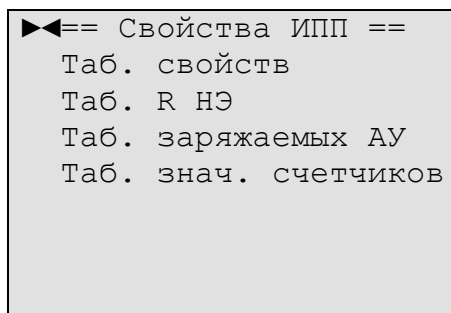


Рисунок 57 – Меню «Свойства АУ» \ «Свойства ИПП».

6.7.3.7.1 «Таблица свойств»

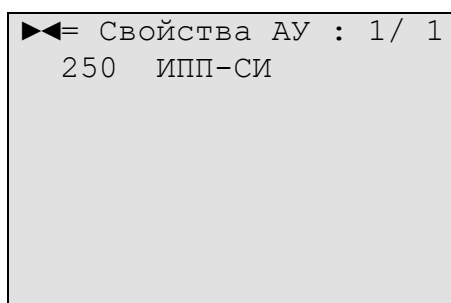


Рисунок 58 – Пример меню «Свойства АУ» \ «Свойства ИПП» \ «Таблица свойств».

В меню перечислены все ИПП. Возможен дальнейший переход к просмотру свойств этих устройств аналогично пункту меню «Свойства АУ» (см. стр. 60).

6.7.3.7.2 «Таблица R НЭ»

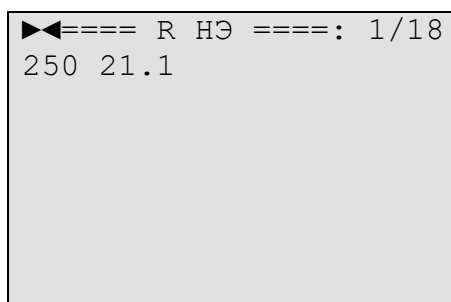


Рисунок 59 – Пример меню «Свойства АУ» \ «Свойства ИПП» \ «Таблица R НЭ».

В меню перечислены все адреса ИПП с указанием измеренного значения сопротивления НЭ. Значения отображаются только для нормального состояния сопротивления НЭ (см. таблицу 24, стр. 89). Точность измерения сопротивления НЭ составляет ± 1 Ом.

Внимание!	<p>Передача обобщенного логического состояния НЭ (обрыв, КЗ, норма или вскрытие) осуществляется не реже, чем каждые 2 секунды (зависит от загруженности СЛИ).</p> <p>Запрос же величины сопротивления НЭ осуществляется примерно 1 раз в минуту.</p> <p>Т.о. отображение величины сопротивления НЭ может отставать от прихода соответствующего состояния АУ.</p>
------------------	--

6.7.3.7.3 «Таблица заряжаемых АУ»

Заряжаемых АУ ==	
250	5.96

Рисунок 60 – Пример меню «Свойства АУ» \ «Свойства ИПП» \ «Таблица заряжаемых АУ».

В меню перечислены все адреса ИПП, которые в данный момент находятся в состоянии заряда ионисторов. Помимо адресов указывается величина измененного суммарного напряжения на ионисторах.

Внимание!	<p>Передача обобщенного логического состояния ионисторов (норма, обрыв, КЗ или разряд) осуществляется не реже, чем каждые 2 секунды (зависит от загруженности СЛИ).</p> <p>Запрос же величины напряжения на ионисторах осуществляется примерно 1 раз в минуту.</p> <p>Т.о. отображение величины напряжения на ионисторах может отставать от прихода соответствующего состояния АУ.</p>
------------------	--

6.7.3.7.4 «Таблица значений счетчиков»

Счетчики ИПП 1/1			
Адрес 250			
X1=	1	X2=	0
S1=	0	S2=	0
R1=	0	R2=	0
S1+S2 =		F=	255
S1-S2 =		M=	255

Рисунок 61 – Пример меню «Свойства АУ» \ «Свойства ИПП» \ «Таблица значений счетчиков».

В меню перечислены ИПП с текущими значениями счетчиков импульсов с пироприемника.

6.7.3.8 «Свойства ИПР, УДП»

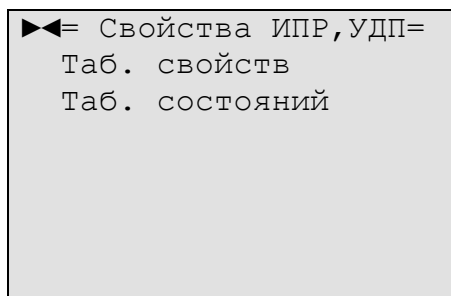


Рисунок 62 – Меню «Свойства АУ» \ «Свойства ИПР, УДП».

6.7.3.8.1 «Таблица свойств»

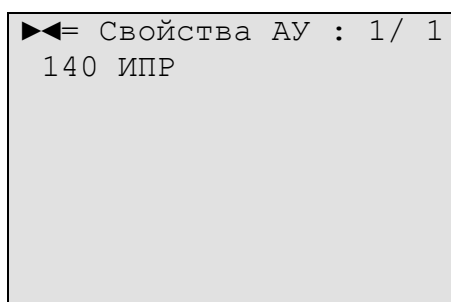


Рисунок 63 – Пример меню «Свойства АУ» \ «Свойства ИПР, УДП» \ «Таблица свойств».

В меню перечислены все ИПР и УДП. Возможен дальнейший переход к просмотру свойств этих устройств аналогично пункту меню «Свойства АУ» (см. стр. 60).

6.7.3.8.2 «Таблица состояний»

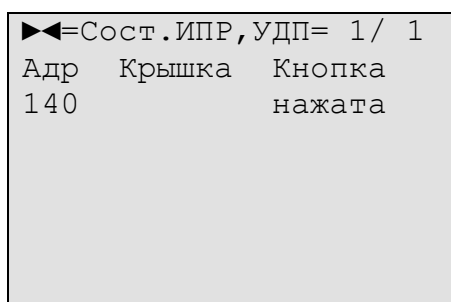


Рисунок 64 – Пример меню «Свойства АУ» \ «Свойства ИПР, УДП» \ «Таблица состояний».

В меню перечислены все ИПР и УДП с указанием их текущих состояний.

6.7.3.9 «Свойства МКВ2,4»

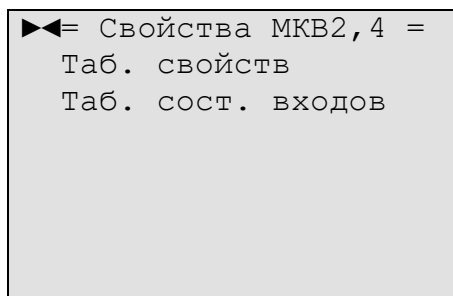


Рисунок 65 – Меню «Свойства АУ» \ «Свойства МКВ2,4».

6.7.3.9.1 «Таблица свойств»

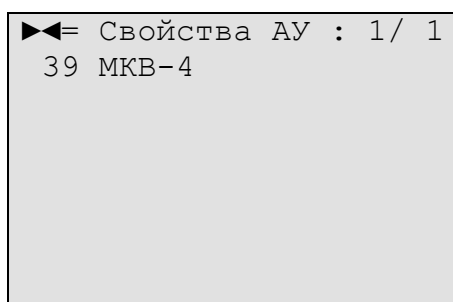


Рисунок 66 – Пример меню «Свойства АУ» \ «Свойства МКВ2,4» \ «Таблица свойств».

В меню перечислены все модули контроля входов (МКВ2-И и МКВ4-И). Возможен дальнейший переход к просмотру свойств этих устройств аналогично пункту меню «Свойства АУ» (см. стр. 60).

6.7.3.9.2 «Таблица состояний входов»

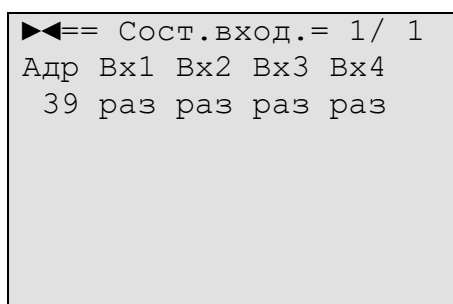


Рисунок 67 – Пример меню «Свойства АУ» \ «Свойства МКВ2,4» \ «Таблица состояний».

В меню перечислены все модули контроля входов (МКВ2-И и МКВ4-И) с указанием текущих состояний их входов.

6.7.3.10 «Свойства МКР2,4»

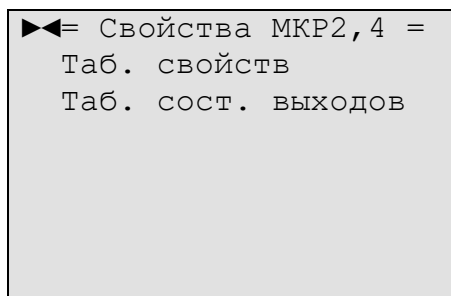


Рисунок 68 – Меню «Свойства АУ» \ «Свойства МКР2,4».

6.7.3.10.1 «Таблица свойств»

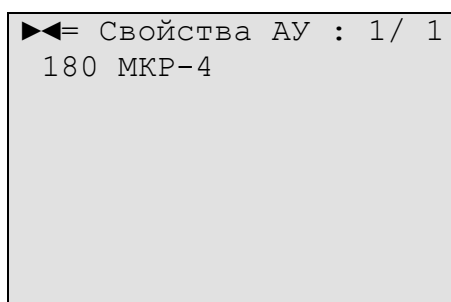


Рисунок 69 – Пример меню «Свойства АУ» \ «Свойства МКР2,4» \ «Таблица свойств».

В меню перечислены все модули контроля реле (МКР2-И и МКР4-И). Возможен дальнейший переход к просмотру свойств этих устройств аналогично пункту меню «Свойства АУ» (см. стр. 60).

6.7.3.10.2 «Таблица состояний выходов»

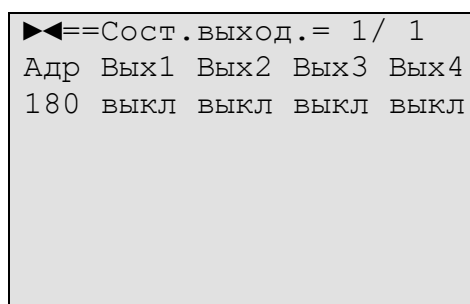


Рисунок 70 – Пример меню «Свойства АУ» \ «Свойства МКР2,4» \ «Таблица состояний».

В меню перечислены все модули контроля реле (МКР2-И и МКР4-И) с указанием текущих состояний их выходов.

6.7.3.11 «Свойства МКВ2Р2»

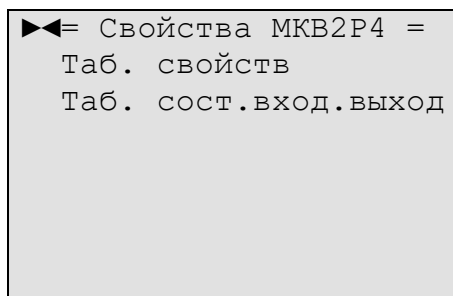


Рисунок 71 – Меню «Свойства АУ» \ «Свойства МКВ2Р2».

6.7.3.11.1 «Таблица свойств»

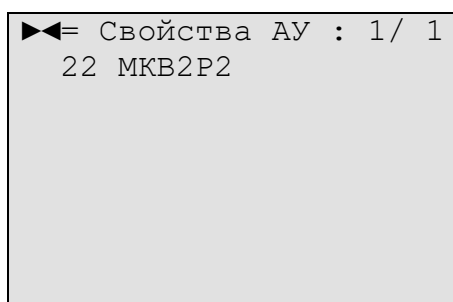


Рисунок 72 – Пример меню «Свойства АУ» \ «Свойства МКВ2Р2» \ «Таблица свойств».

В меню перечислены все модули МКВ2Р2-И. Возможен дальнейший переход к просмотру свойств этих устройств аналогично пункту меню «Свойства АУ» (см. стр. 60).

6.7.3.11.2 «Таблица состояний входов, выходов»

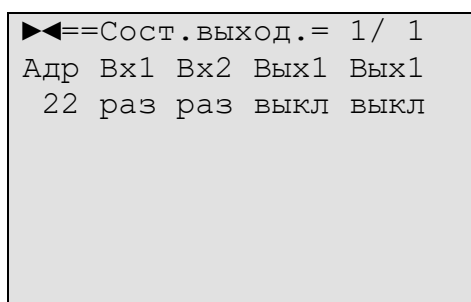


Рисунок 73 – Пример меню «Свойства АУ» \ «Свойства МКВ2Р2» \ «Таблица состояний».

В меню перечислены все модули МКВ2Р2-И с указанием текущих состояний их входов и выходов.

6.7.3.12 «Свойства МКВ2А»

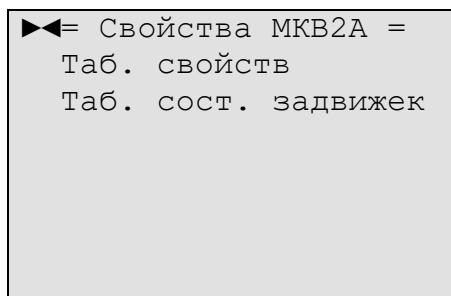


Рисунок 74 – Меню «Свойства АУ» \ «Свойства МКВ2А».

6.7.3.12.1 «Таблица свойств»

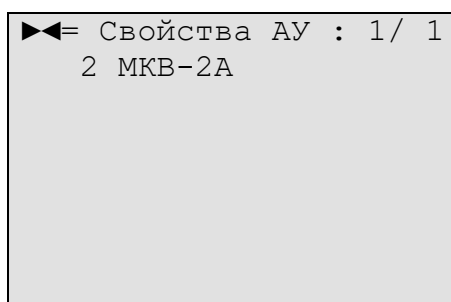


Рисунок 75 – Пример меню «Свойства АУ» \ «Свойства МКВ2А» \ «Таблица свойств».

В меню перечислены все модули МКВ2А-И. Возможен дальнейший переход к просмотру свойств этих устройств аналогично пункту меню «Свойства АУ» (см. стр. 60).

6.7.3.12.2 «Таблица состояний задвижек»

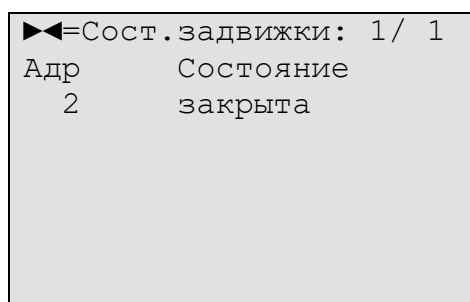


Рисунок 76 – Пример меню «Свойства АУ» \ «Свойства МКВ2А» \ «Таблица состояний задвижек».

В меню перечислены все модули МКВ2А-И с указанием их текущих состояний.

6.7.3.13 «Свойства МКО»

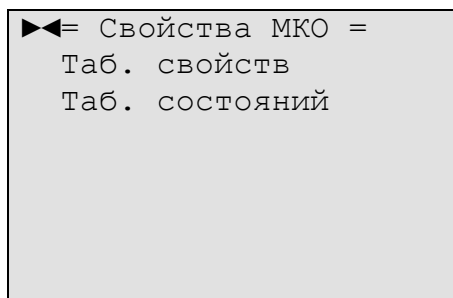


Рисунок 77 – Меню «Свойства АУ» \ «Свойства МКО».

6.7.3.13.1 «Таблица свойств»

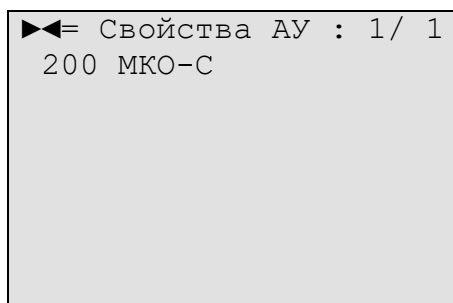


Рисунок 78 – Пример меню «Свойства АУ» \ «Свойства МКО» \ «Таблица свойств».

В меню перечислены все модули МКО. Возможен дальнейший переход к просмотру свойств этих устройств аналогично пункту меню «Свойства АУ» (см. стр. 60).

6.7.3.13.2 «Таблица состояний»

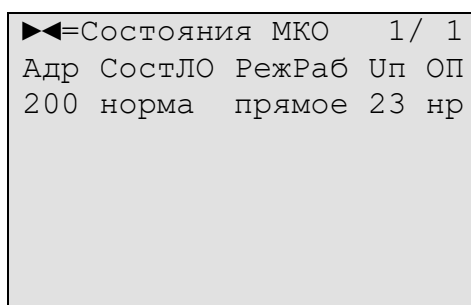


Рисунок 79 – Пример меню «Свойства АУ» \ «Свойства МКО» \ «Таблица состояний».

В меню перечислены все модули МКО с указанием их текущих состояний.

6.7.4 «Состояние системы»

▶◀=Состояние системы=	
Кол-во АУ	15
Пожаров	0
Вскрытий	0
Неисправ. СЛИ	
Неисправные АУ	0
Кол. заряжаемых АУ	0

Рисунок 80 – Пример меню «Состояние системы».

В данном примере:

Кол-во АУ	– число АУ подключенных (отвечающих) в СЛИ.
Пожаров	– число АУ в состоянии Пожар.
Вскрытий	– число АУ в состоянии Вскрытие.
Неисправ. СЛИ	– логические неисправности СЛИ (см. стр. 77).
Неисправные АУ	– число АУ в состоянии Неисправность.
Кол. заряжаемых АУ	– количество АУ, которые заряжаются в данный момент.

6.7.4.1 «Пожары»

▶◀=== Пожары === 1/ 1	
1ИПТ-СИ	8 ИПТ-СИ
2ИПТ-СИ	9 ИПТ-СИ
3ИПТ-СИ	10 ИПТ-СИ
4ИПТ-СИ	11 ИПТ-СИ
5ИПТ-СИ	12 ИПТ-СИ
6ИПТ-СИ	13 ИПТ-СИ
7ИПТ-СИ	14 ИПТ-СИ

Рисунок 81 – Пример меню «Состояние системы» \ «Пожары».

В меню перечислены все адреса извещателей в состоянии Пожар.

6.7.4.2 «Вскрытия»

▶◀=== Вскрытия = 1/ 1	
1ИПТ-СИ	8 ИПТ-СИ
2ИПТ-СИ	9 ИПТ-СИ
3ИПТ-СИ	10 ИПТ-СИ
4ИПТ-СИ	11 ИПТ-СИ
5ИПТ-СИ	12 ИПТ-СИ
6ИПТ-СИ	13 ИПТ-СИ
7ИПТ-СИ	14 ИПТ-СИ

Рисунок 82 – Пример меню «Состояние системы» \ «Вскрытия».

В меню перечислены все адреса извещателей и модулей МКС в состоянии Вскрытие.

6.7.4.3 «Неисправности СЛИ»

▶◀=Неисправности СЛИ	
Потери связи	0
Двойные адреса	0
АУ без адр.	Нет

Рисунок 83 – Пример меню «Состояние системы» \ «Неисправности СЛИ».

В данном примере:

Потери связи	– количество адресов СЛИ, от которых нет ответа.
Двойные адреса	– количество адресов СЛИ, по которым отвечает 2 и более АУ.
АУ без адр.	– наличие АУ без адреса (с адресом 251).

6.7.4.4 «Неисправные АУ»

▶◀=Неисправные АУ= 1 / 1	
15ИПТ-СИ	

Рисунок 84 – Пример меню «Состояние системы» \ «Неисправные АУ».

В меню перечислены все адреса АУ в состоянии Неисправность. Возможен дальнейший переход к просмотру свойств этих устройств аналогично пункту меню «Свойства АУ» (см. стр. 60).

6.7.5 «Настройки»

▶◀=====Настройки=====	
Адрес ModBus	1
Язык	RU
Подсветка ЖКИ	Всегда
Макс кол заряж АУ	10

Рисунок 85 – Пример меню «Настройки».

В данном примере:

Адрес ModBus	– адрес в линии RS-485 (рабочие значения 1 – 8).
Язык	– язык интерфейса на ЖКИ (возможные значения RU / EN).

Подсветка ЖКИ	– установка времени работы подсветки ЖКИ с момента последнего нажатия любой кнопки. Возможные значения: 1 / 3 / 5 / 10 минут / Всегда.
Макс кол зарядж АУ	– максимальное кол-во АУ, которые КЛ-И может заряжать одновременно. Возможные значения 1–10. Фактическое значение зависит от ряда параметров системы и величины «R СЛИ».

6.7.6 «Сервис»

Меню «Сервис» является служебным, защищено паролем и предназначено только для обученных специалистов.

Внимание!	Неправильная установка параметров в данном меню может привести к нестабильной работе КЛ-И или отдельных типов АУ.
------------------	---

6.8 Монтаж

Перед работой с КЛ-И необходимо провести внешний осмотр, убедиться в отсутствии видимых механических повреждений (трещины, сколы, вмятины).

Внимание!	Если КЛ-И перед вскрытием упаковки находились в условиях отрицательных температур, необходимо выдержать их при комнатной температуре не менее 4 ч.
------------------	--

КЛ-И может монтироваться на стене / колонне саморезами в соответствии с проектом. При смежном расположении с другими устройствами допускается установка вплотную.

6.9 Комплект поставки

Таблица 19. Комплект поставки КЛ-И

Наименование и условное обозначение	Кол-во
КЛ-И Контроллер локальный	1 шт.
Паспорт (КФСТ.425532.088 ПС)	1 экз. *
* – индивидуальный или на партию	

Аккумуляторные батареи поставляются отдельно.

7. КЛ-И-2

7.1 Внешний вид

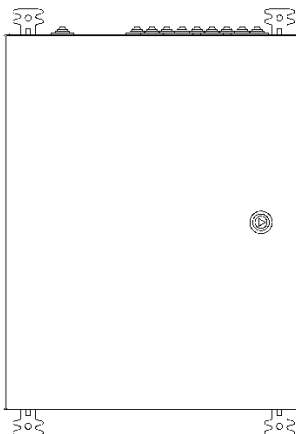


Рисунок 86 – Внешний вид КЛ-И-2.

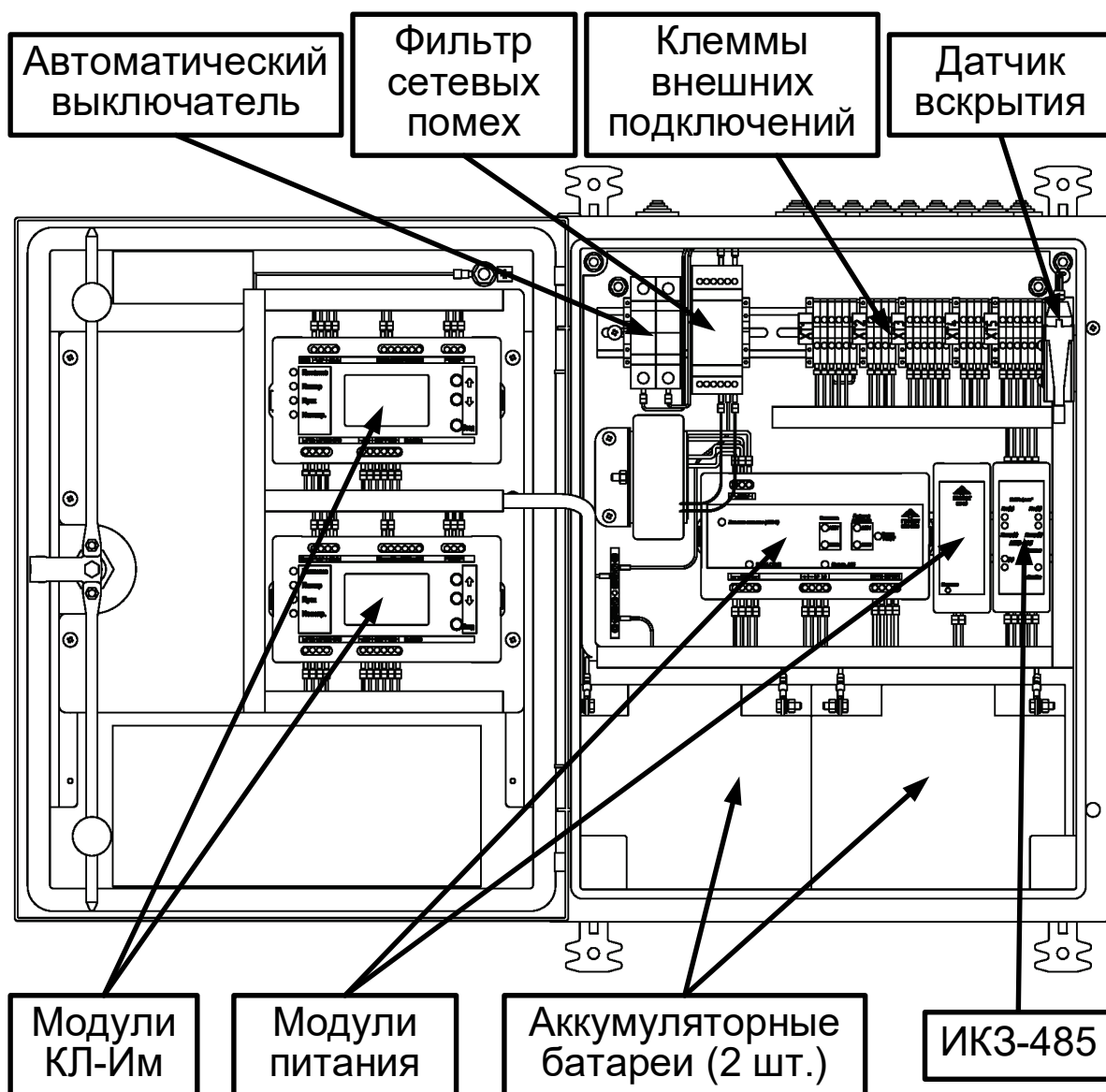


Рисунок 87 – Внешний вид КЛ-И-2 с открытой крышкой.

КЛ-И-2 имеет в своем составе:

- 2 модуля КЛ-Им (см. рисунок 25 на стр. 47);
- модуль питания ИБП-2410 (внешний вид полностью повторяет ИБП-2405. см. рисунок 6 на стр. 20);
- фильтр сетевых помех;
- изолятор короткого замыкания ИКЗ-485 (см. рисунок 7 на стр. 20).

Аккумуляторные батареи поставляются отдельно.

7.2 Назначение

Контроллер локальный (КЛ-И-2) предназначен для подключения адресных извещателей пожарных серии «Гефест» и модулей в ПКТС.

КЛ-И обеспечивает:

- прием сигналов и отправка команд управления на АУ по двум СЛИ;
- прием команд управления и отправка сигналов на БКУ-И;
- автоматический контроль исправности связи с АУ;
- подзаряд встроенных ионисторов (в сателлитных извещателях и МКС-И).

КЛ-И-2 предназначен для круглосуточной и непрерывной работы совместно с ПКТС.

Внимание!	КЛ-И-2 не предназначен для автономной работы без подключения к БКУ-И.
------------------	---

7.3 Технические характеристики

Таблица 20 – Технические характеристики КЛ-И-2

Параметр	Значение
Напряжение сети питания: номинальное допустимое токопотребление, не более	~230 В 195 – 253 В 1 А
Параметры АкБ (2 шт.)	12 В / 17 Ач
Ток потребления от АкБ, не более типичный в режиме заряда ионисторов	300 мА 600 мА
Максимальное количество подключаемых адресных устройств	2*250
Номинальное напряжение в СЛИ для питания АУ	24 В
Параметры СЛ-И: максимальный рабочий ток ток ограничения (КЗ), не менее максимальное суммарное сопротивление проводов количество одновременно заряжаемых АУ (ионисторов)	200 мА 250 мА 50 Ом 10
Допустимая нагрузка на выходы «Пуск», «Пожар», «Неисправность»: напряжение, не более ток, не более	60 В 0,1 А
Степень защиты оболочки	IP55
Габаритные размеры, не более	520x400x200 мм
Масса (без учета АкБ), не более	17 кг

Допускается использование монтажных устройств (шкафов, боксов и т.п.) и дополнительных аксессуаров.

В качестве адресных устройств (АУ), подключаемых в кольцевую линию КЛ-И-2 могут использоваться:

- извещатели пожарные тепловые [ИПТ](#) и [МКС](#) (см. стр. 84);
- извещатели пожарные дымовые [ИПД-И](#) (см. стр. 95);
- извещатели пожарные ручные [ИПР-И-А](#) (см. стр. 98);
- модули контроля оповещения [МКО](#) (см. стр. 103);
- модули контроля входов, модули контроля реле (см. стр. 110).

7.4 Режимы работы

Режимы работы каждого из модулей КЛ-Им в составе КЛ-И-2 полностью повторяют режимы работы КЛ-И. См. [Режимы работы](#), стр. 49.

7.5 Индикация и состояние контактов реле

Индикация и состояние контактов реле каждого из модулей КЛ-Им в составе КЛ-И-2 полностью повторяют индикацию и состояние контактов реле КЛ-И. См. [Индикация и состояние контактов реле](#), стр. 50.

Индикация ИБП-2410 полностью повторяют индикацию ИБП-2405. См. таблицу 12, стр. 25.

7.6 Схема подключений

Внимание!	Неправильное подключение внешних цепей может привести к выходу устройства из строя.
------------------	---

Выполните подключения в соответствии с рис. 88.

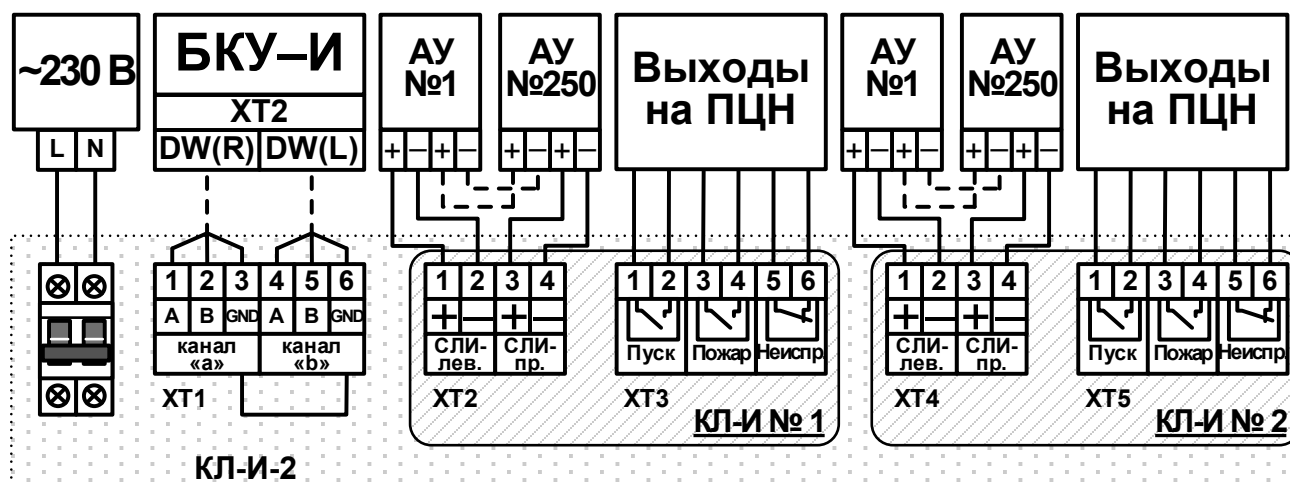


Рисунок 88 – Схема подключений КЛ-И-2.

Подключение сети электропитания ~230 В (50 Гц) осуществляется на верхние клеммы автоматического выключателя.

Подключение АкБ (2 шт. по 12 В) осуществляется к модулю ИБП-2415 на клеммы АКБ1/2, соблюдая указанную полярность. В модуле ИБП-2415 предусмотрена защита от переплюсовки АкБ.

Между контактами клемма XT1 установлен изолятор короткого замыкания ИКЗ-485.

Для согласования линии RS-485 при необходимости может устанавливаться перемычка на контакты ХРЗ «Согласование» на модуле КЛ-И. В линии RS-485 не должно быть установлено более двух перемычек «Согласование».

Внимание!	Все неописанные в этом документе контакты являются технологическими и не предназначены для применения пользователями. Они должны быть свободны от перемычек и подключения каких-либо внешних цепей.
------------------	---

7.7 Меню

Меню каждого из модулей КЛ-Им в составе КЛ-И-2 полностью повторяют меню КЛ-И. См. [Меню КЛ-И](#), стр. 53.

7.8 Монтаж

Перед работой с КЛ-И-2 необходимо провести внешний осмотр, убедиться в отсутствии видимых механических повреждений (трещины, сколы, вмятины).

Внимание!	Если КЛ-И-2 перед вскрытием упаковки находились в условиях отрицательных температур, необходимо выдержать их при комнатной температуре не менее 4 ч.
------------------	--

КЛ-И-2 может монтироваться на стене / колонне саморезами в соответствии с проектом. При смежном расположении с другими устройствами допускается установка вплотную.

7.9 Комплект поставки

Таблица 21. Комплект поставки КЛ-И-2

Наименование и условное обозначение	Кол-во
КЛ-И-2 Контроллер локальный	1 шт.
Паспорт (КФСТ.425521.083 ПС)	1 экз. *
* – индивидуальный или на партию	

Аккумуляторные батареи поставляются отдельно.

8. ИПТ и МКС

Данный раздел описывает извещатели пожарные тепловые (ИПТ) *:

- ИПТ-СИ-л (ИПС 101-006-PR);
- ИПТ-СИ-ку (ИПС 101-007-PR);
- ИПТ-СИ-кс (ИПС 101-007/2-PR);
- ИПТ-И-л (ИП 101-006/2-PR).

и модули контроля спринклера:

- МКС-И-л;
- МКС-И-ку;
- МКС-И-кс.

* – не входят в состав ПКТС.

8.1 Внешний вид



ИПТ-СИ-л, ИПТ-И-л



ИПТ-СИ-ку, МКС-И-ку
(ороситель не входит в комплект поставки)



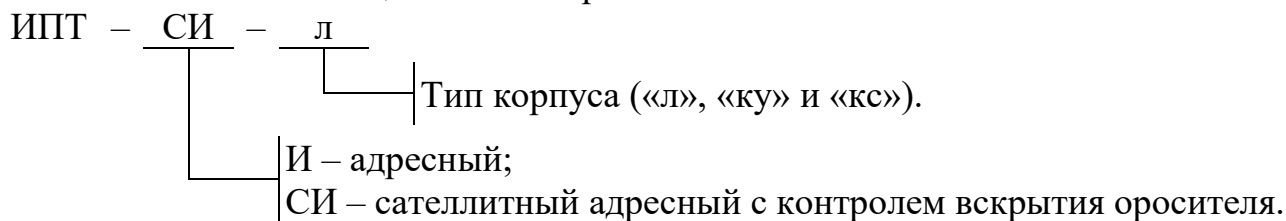
МКС-И-л



ИПТ-СИ-кс, МКС-И-кс

Рисунок 89 – Внешний вид ИПТ.

Обозначение извещателей пожарных тепловых:



8.2 Назначение

ИПТ являются извещателями пожарными автоматическими тепловыми максимально-дифференциальными адресно-аналоговыми точечными для контроля температуры газообразной среды.

ИПТ предназначены для обнаружения возгораний в закрытых помещениях, реагируют на значение температуры (максимальный) и скорость ее нарастания (дифференциальный).

ИПТ обеспечивает передачу информации о текущем значении температуры на КЛ-И (КЛ-И-2). Решение об изменении состоянии ИПТ принимает КЛ-И (КЛ-И-2).

Спутниковые ИПТ и модули контроля спринклера (МКС) предназначены для управления СО-КПП.

Спутниковые ИПТ (с маркировкой «СИ») и МКС:

- имеют в своем составе устройство управления СО-КПП (управляется по команде с БКУ-И);
- имеют в своем составе сборку из трех ионисторов для активации (нагрева) теплового замка СО-КПП;
- осуществляют контроль исправности линии связи с СО-КПП;
- осуществляют контроль вскрытия оросителя и отправку соответствующего извещения на ПКТС.

В зависимости от модификации ИПТ и МКС формируют адресные извещения «Неисправность» при:

- обрыве или КЗ чувствительного термоэлемента;
- обрыве или КЗ нагревательного элемента (НЭ) СО-КПП;
- снижении напряжения ионисторов.

Извещения передаются по СЛИ в КЛ-И (КЛ-И-2), где осуществляется их обработка. Программный выбор адресов, на которые будет подана команда принудительного вскрытия СО-КПП осуществляется на БКУ-И.

Извещатели и МКС предназначены для круглосуточной и непрерывной работы совместно с ПКТС. Подключение осуществляется к КЛ-И (КЛ-И-2).

8.3 Технические характеристики

Таблица 22 – Технические характеристики ИПТ и МКС

Техническая характеристика	Значение
Температура срабатывания (ИПТ)	54 – 100 °С *
Напряжение в СЛИ (модулированное по амплитуде)	до 26 В
Ток потребления от СЛИ, не более: в режиме «Заряд ионистора» ** во всех остальных режимах	18 мА 0,15 мА
Время принудительного срабатывания оросителя (начальная температура 20 °С) **, не более с колбой 57 °С (оранжевая) с колбой 68 °С (красная) с колбой 93 °С (зеленая)	10 с 12 с 15 с
Максимальное сечение проводников, подключаемых к клеммам: тип корпуса «л» типы корпуса «ку», «кс»	1,5 мм ² 2,5 мм ²
Время перехода в режим «Неисправность» при обрыве или КЗ НЭ **, не более: в дежурном режиме в режиме «Пуск»	2 с 20 с
Средняя наработка на отказ, не менее	60 000 ч
Средний срок службы, не менее	10 лет
Степень защиты (по ГОСТ 14254-96)	IP41
Габаритные размеры, не более тип корпуса «л» тип корпуса «ку» тип корпуса «кс»	54мм, Ø 89мм 52мм, Ø110мм 92мм, Ø108мм
Диапазон рабочих температур	–20 ... +80 °С
Относительная влажность	до 93 % (при 40 °С)
Масса извещателя, не более	0,2 кг
* – устанавливается программно;	
** – для извещателей с маркировкой «СИ» и МКС.	

Таблица 23 – Стандартные температуры срабатывания по макс. каналу

Класс извещателя	Температура среды, °С		Температура срабатывания, °С	
	условно нормальная	максимальная нормальная	Извещение «Внимание»	Извещение «Пожар»
A1	25	50	46 ± 2	57 ± 2
A2	25	50	54 ± 2	68 ± 2
A3	35	60	58 ± 2	74 ± 2
B	40	65	63 ± 2	79 ± 2
C	55	80	74 ± 2	93 ± 2

8.4 Схема подключений

Внимание!	Неправильное подключение внешних цепей может привести к выходу устройства из строя.
	При подключении СО-КПП рекомендуется использовать защитные очки.

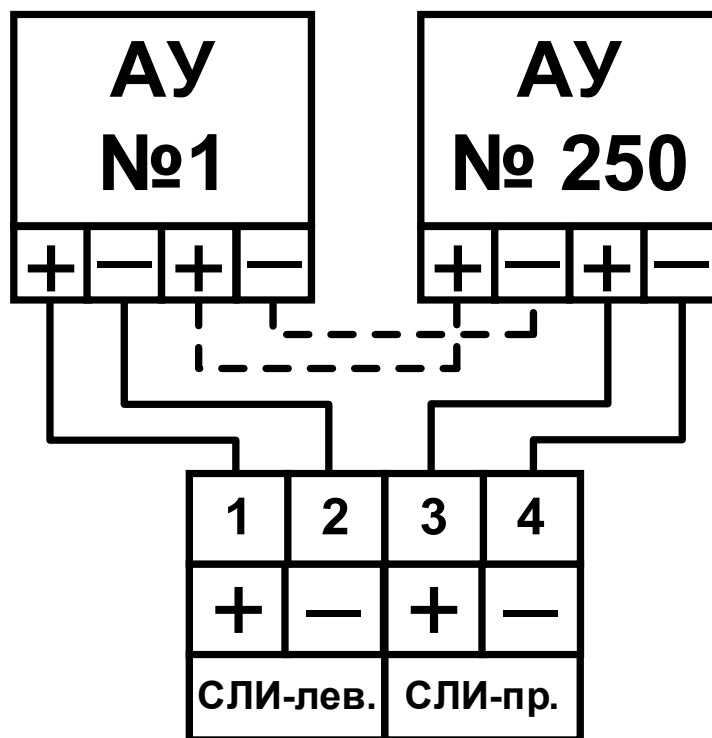


Рисунок 90 – Общая схема подключения АУ к КЛ-И (КЛ-И-2).

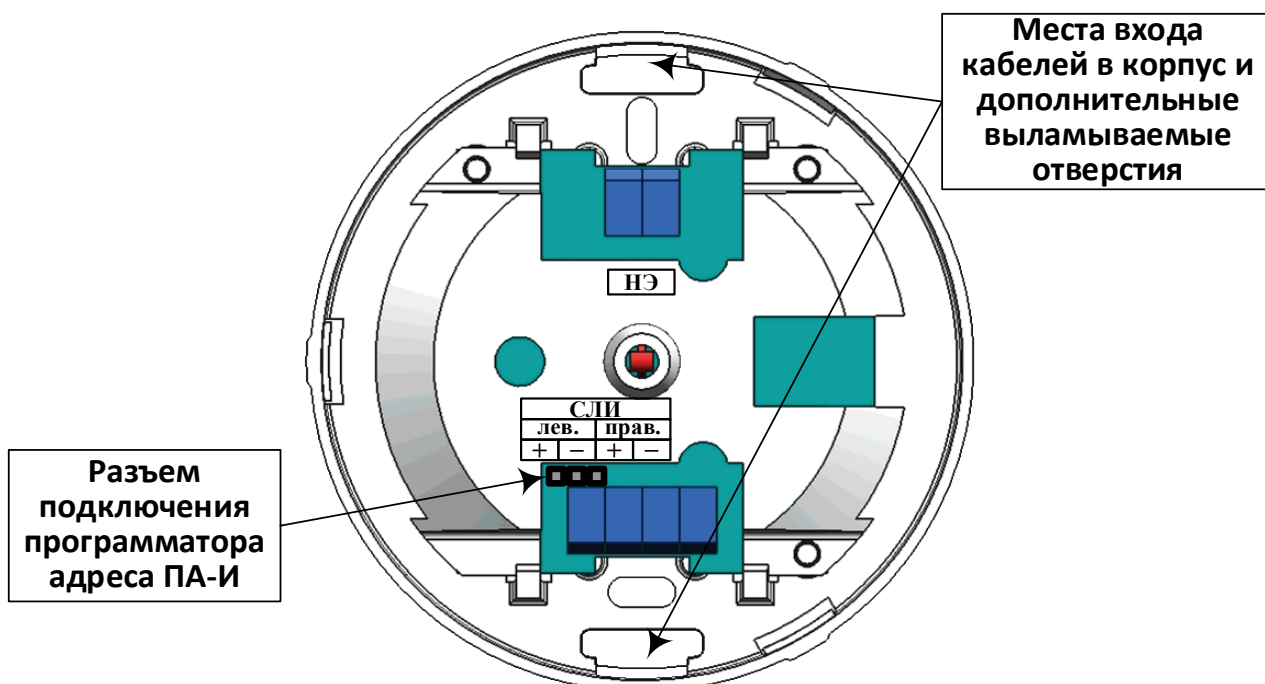


Рисунок 91 – Клеммы подключения внешних цепей к ИПТ-СИ-л, ИПТ-И-л, МКС-И-л.

Внимание!	<p>Прокладка кабелей (проводов) под платами ИПТ-СИ-л, ИПТ-И-л, МКС-И-л не допускается.</p> <p>Кабели (провода) допускается прокладывать внутри корпуса только по его периметру (см. рисунок 92).</p>
------------------	--

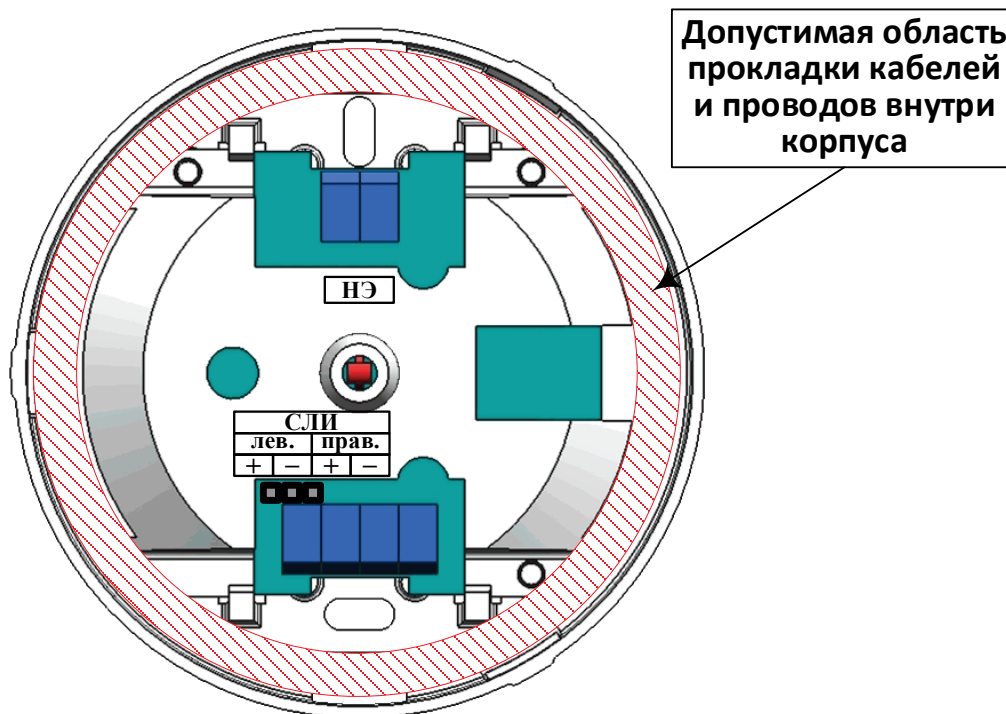


Рисунок 92 – Области прокладки кабелей (проводов) внутри ИПТ-СИ-л, ИПТ-И-л, МКС-И-л.

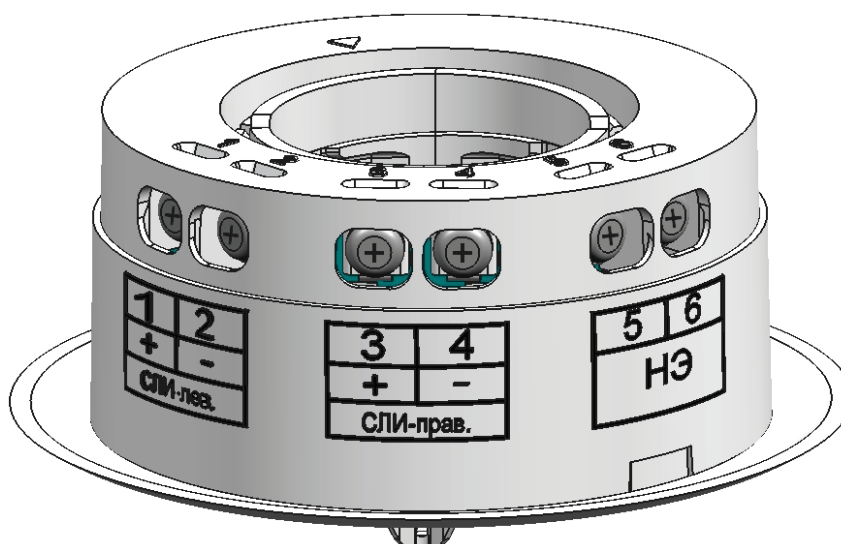


Рисунок 93 – Клеммы подключения внешних цепей к ИПТ-СИ-ку, ИПТ-СИ-кс, МКС-И-ку, МКС-И-кс.

Подключение НЭ СО-КПП к спутниковому ИПТ или МКС осуществляется напрямую к клеммам НЭ. Полярность подключения не имеет значения.

Внимание!	Наращивание или удлинение проводов СО-КПП не допускается.
	Не допускается подключение более одного СО-КПП к спутниковому ИПТ или МКС.

Таблица 24 – Состояния НЭ

Состояние	Диапазон сопротивлений
Короткое замыкание	менее 10 Ом
Норма	16 – 24 Ом
Неисправность	50 – 800 Ом
Вскрытие	1,5 – 2,5 кОм
Обрыв	более 10 кОм

8.5 Режимы работы и индикация

Таблица 25 – Режимы работы и индикация ИПТ и МКС

Индикаторы			Режим	Примечания
«Норма» зеленый	«Неиспр.» желтый	«Пожар» красный		
мигание ¹	–	–	Дежурный	
–	–	мигание ¹	Внимание	
–	–	мигание ¹	Пожар	
–	–	мигание ¹	Пуск	Подача напряжения на СО-КПП ²
–	поочередное мигание ¹		Вскрытие	Вскрытие СО-КПП ²
поочередное мигание ¹		–	Тестовый режим	См. Тестовый режим , стр. 91
–	мигание ¹	–	Неисправность	См. Неисправность , стр. 91
Синхронное одновременное мигание			Неверный адрес	Установлен адрес 251 (заводская установка)

¹ – частота мигания связана с опросом АУ в СЛИ и может меняться в пределах 0,5 – 2 Гц. Это связано с загруженностью СЛИ;

² – только для спутниковых ИПТ и МКС;

«←→» индикатор выключен.

8.5.1 Дежурный режим

АУ находится в дежурном режиме при отсутствии других событий. В дежурном режиме АУ готово к выполнению своего функционального назначения.

Индикация АУ в данном режиме – см. таблицу 25.

8.5.2 Внимание

Извещатель переходит в режим «Внимание» при превышении температурой окружающей среды (по максимальному каналу) уровня 80% от установленной пороговой температуры (для режим «Пожар»). Решение о переходе в режим «Внимание» принимает КЛ-И (КЛ-И-2).

Индикация АУ в данном режиме – см. таблицу 25.

Пороговое значение температуры окружающей среды устанавливается на объекте при конфигурировании для каждого теплового извещателя.

Выход в дежурный режим возможен только по команде «Сброс» с БКУ-И.

8.5.3 Пожар

Извещатель переходит в режим «Пожар» при:

- превышении температурой окружающей среды (по максимальному каналу) установленной пороговой температуры;
- превышении скоростью нарастания температуры окружающей среды (по дифференциальному каналу) установленной порогового значения.

Переход в режим «Пожар» происходит по алгоритму «или» (максимальному или дифференциальному каналу). Решение о переходе в режим «Пожар» принимает КЛ-И (КЛ-И-2).

Индикация АУ в данном режиме – см. таблицу 25.

Пороговое значение температуры окружающей среды устанавливается на объекте при конфигурировании для каждого теплового извещателя. Значение скорости нарастания температуры окружающей среды не регулируется (установлено по ГОСТ Р 53325-2012, ГОСТ 34698-2020).

Выход в дежурный режим возможен только по команде «Сброс» с БКУ-И.

8.5.4 Пуск

Сателлитный ИПТ или МКС переходит в состояние «Пуск» после поступления команды на запуск принудительного нагрева СО-КПП. В режиме «Пуск» напряжение с ионисторов подается на СО-КПП. Длительность подачи напряжения – 30 с.

По окончанию нагрева АУ переходит в режим «Вскрытие» или «Неисправность» в зависимости от состояния СО-КПП. Выход в дежурный режим возможен при подаче команды «Сброс» с БКУ-И.

8.5.5 Вскрытие

Сателлитный ИПТ или МКС переходит в состояние «Вскрытие» после того, как АУ определит по сопротивлению нагревательного элемента (см. таблицу 24, стр. 89), что ороситель вскрыт.

Выход в дежурный режим возможен после замены СО-КПП и подачи команды «Сброс» с БКУ-И.

8.5.6 Режимы работы ионисторов

Сателлитные ИП и МКС обеспечивают подзаряд встроенных ионисторов.

Таблица 26 – Состояния ионисторов

Суммарное напряжение	Состояние ионисторов	Состояние АУ
8,1 В и более	Перезаряжен	Неисправность
6,8 – 8,1 В	Заряжен	Норма
6,0 – 6,8 В *	Требуется заряд	Норма
	Идет заряд	Неисправность
менее 6,8 В	Разряжен	Неисправность

* – логическое состояние АУ и ионисторов зависит от того включен или нет режим заряда.

КЛ-И (КЛ-И-2) контролирует заряд ионисторов сателлитных ИП и МКС-И. При снижении напряжения на ионисторах ниже 6,8 В, КЛ-И (КЛ-И-2) отправляет команду на их заряд.

АУ контролирует исправность ионисторов (КЗ, обрыв или их перезаряд) с передачей извещения «Неисправность» на КЛ-И (КЛ-И-2).

8.5.7 Тестовый режим

Тестовый режим АУ представляет собой включение светодиодов желтого и зеленого цвета. Режим предназначен для поиска АУ при пусконаладке.

Включается и отключается в программе «Тест КЛ-И».

8.5.8 Неисправность

АУ переходит в режим «Неисправность» (КЛ-И или КЛ-И-2 считает данное АУ неисправным) при возникновении любой неисправности:

- на самом АУ:
 - неисправность (обрыв или КЗ) термочувствительного элемента;
 - неисправности ионисторов (обрыв, КЗ или разряд);
- во внешних подключениях АУ (обрыв или КЗ нагревательного элемента СО-КПП);
- потери связи с АУ;
- двойном адресе (2 АУ под одним адресом в СЛИ).

Выход АУ в дежурный режим возможен автоматически после устранения всех неисправностей.

Внимание!	<p>Передача обобщенного логического состояния ионисторов (норма, обрыв, КЗ или разряд) осуществляется не реже, чем каждые 2 секунды (зависит от загруженности СЛИ).</p> <p>Запрос же величины напряжения на ионисторах осуществляется примерно 1 раз в минуту.</p> <p>Т.о. отображение величины напряжения на ионисторах может отставать от прихода соответствующего состояния АУ.</p>
------------------	--

8.5.9 Неверный адрес (251)

АУ поставляются с установленным служебным адресом 251.

Режим работы АУ с адресом 251 является служебным. Корректная работа АУ с адресом 251 невозможна.

Установка адреса (1–250) осуществляется с помощью ПА-И или в программе «Тест КЛ-И».

Внимание!	<p>АУ с адресом 251 не замыкает за собой встроенный изолятор короткого замыкания.</p> <p>Кольцевая СЛИ с таким АУ будет разомкнута. СЛИ за таким АУ будет отключена.</p>
------------------	--

8.6 Монтаж

Перед работой с устройствами необходимо провести внешний осмотр, убедиться в отсутствии видимых механических повреждений (трещины, сколы, вмятины).

Внимание!	<p>Если устройство перед вскрытием упаковки находилось в условиях отрицательных температур, необходимо выдержать их при комнатной температуре не менее 4 ч.</p>
	<p>Извлечение платы устройства из корпуса, повреждение платы не допускается.</p>

Перед монтажом каждому адресному устройству должен быть присвоен адрес (1–250) в соответствии с проектом с помощью программатора адреса ПА-И.

Размещение и монтаж извещателей и МКС на объекте должны производиться по заранее разработанному проекту, с учетом требования СП 484.1311500.2020, СП 485.1311500.2020 и других нормативных документов по пожарной безопасности.

Допускается установка ИПТ-СИ-л и МКС-И-л в непосредственной близости от СО-КПП на кронштейне КФСТ.735322.183 (поставляется по отдельному заказу) или другим способом, с обязательной защитой от водяных брызг и при условии, что карта орошения СО-КПП не искажается.



Рисунок 94 – Пример установки ИПТ-СИ-л и МКС-И-л на кронштейн.

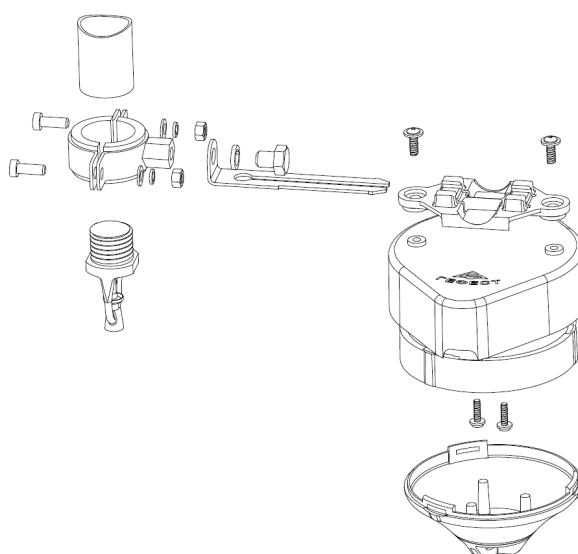


Рисунок 95 – Схема установки ИПТ-СИ-л и МКС-И-л на кронштейн.

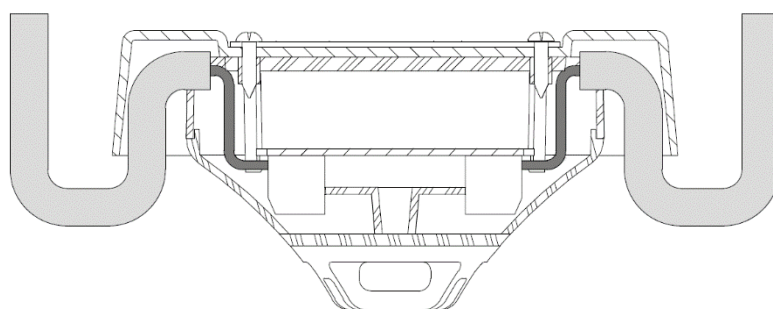


Рисунок 96 – Ввод кабеля под кронштейн.

Для подключения адресных устройств не рекомендуется использовать проводники с однопроволочными жилами из-за возможной передачи механического усилия на клемму и плату, что может вызвать их повреждение.

8.7 Комплект поставки

Таблица 27. Комплект поставки ИПТ-СИ-л и ИПТ-И-л

Наименование и условное обозначение	Кол-во
ИПС 101-006-PR «ИПТ-СИ-л Гефест» Извещатель пожарный спутниковый тепловой точечный адресно-аналоговый	1 шт.
ИП 101-006/2-PR «ИПТ-СИ-л Гефест» Извещатель пожарный тепловой точечный адресно-аналоговый	
Паспорт (КФСТ.425214.047 ПС)	1 экз. *
Кронштейн крепления извещателя (КФСТ.735322.183)	1 **
* – индивидуальный или на партию ** – поставляется по отдельному заказу	

Таблица 28. Комплекты поставки ИПТ-СИ-ку и ИПТ-СИ-кс

Наименование и условное обозначение	Кол-во
ИПС 101-007-PR «ИПТ-СИ-ку Гефест» Извещатель пожарный спутниковый тепловой точечный адресно-аналоговый	1 шт.
ИПС 101-007/2-PR «ИПТ-СИ-кс Гефест» Извещатель пожарный спутниковый тепловой точечный адресно-аналоговый	
Паспорт (КФСТ.425214.050 ПС)	1 экз. *
* – индивидуальный или на партию	

Таблица 29. Комплекты поставки МКС-И

Наименование и условное обозначение	Кол-во
МКС-И-л Модуль контроля спринклера	1 шт.
МКС-И-ку Модуль контроля спринклера	
МКС-И-кс Модуль контроля спринклера	
Паспорт (КФСТ.425532.088 ПС)	1 экз. *
Кронштейн крепления извещателя (КФСТ.735322.183).	1 **
* – индивидуальный или на партию ** – поставляется по отдельному заказу (только для МКС-И-л)	

9. ИПД-И

ИПД-И (ИП 212-004)

9.1 Внешний вид



Рисунок 97 – Внешний вид ИПД-И.

9.2 Назначение

Извещатель пожарный дымовой (ИПД) предназначен для обнаружения возгораний в закрытых помещениях, реагируют на частицы твердых или жидких продуктов горения и/или пиролиза в атмосфере.

ИПД является автоматическим дымовым оптико-электронным адресно-аналоговым точечным и предназначен для круглосуточной и непрерывной работы совместно с ПКТС. ИПД обеспечивает передачу информации о текущем значении задымленности на КЛ-И (КЛ-И-2), который принимает решение о наличии пожара в месте установки ИПД и о его состоянии.

ИПД обеспечивает автоматический контроль работоспособности встроенного оптического измерителя.

Подключение извещателя осуществляется к КЛ-И (КЛ-И-2).

9.3 Технические характеристики

Таблица 30 – Технические характеристики ИПД

Техническая характеристика	Значение
Напряжение в СЛИ (модулированное по амплитуде)	до 26 В
Ток потребления от СЛИ, не более	0,15 мА
Чувствительность ИПД	0,05 – 0,2 дБ/м
Максимальное сечение проводников, подключаемых к клеммам	2,5 мм ²
Средняя наработка на отказ, не менее	60 000 ч
Средний срок службы, не менее	10 лет
Степень защиты (по ГОСТ 14254-96)	IP30
Габаритные размеры, не более	64мм, Ø 102мм
Диапазон рабочих температур	-20 ... +80 °С
Относительная влажность	до 93 % (при 40 °С)
Масса извещателя, не более	0,2 кг

9.4 Схема подключений

Подключение ИПД к КЛ-И (КЛ-И-2) аналогично подключению всех АУ (см. рисунок 90, стр. 87). Схема подключения непосредственно ИПД-И приведена на рисунке 98.

Внимание!	Неправильное подключение внешних цепей может привести к выходу устройства из строя.
------------------	---

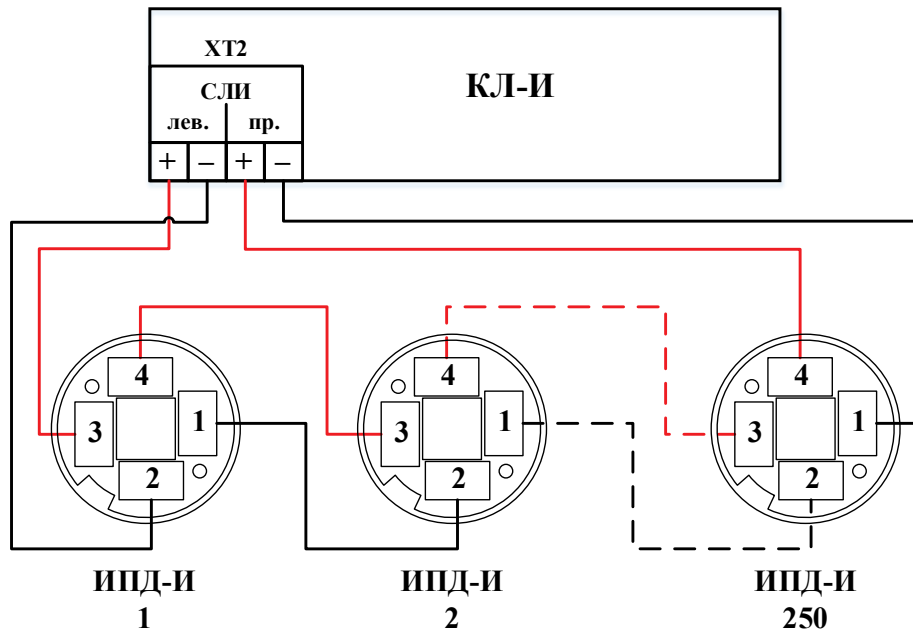


Рисунок 98 – Схема подключения ИПД-И к КЛ-И (КЛ-И-2).

9.5 Режимы работы и индикация

Таблица 31 – Режимы работы и индикация ИПД

Индикаторы			Режим	Примечания
«Норма» зеленый	«Неиспр.» желтый	«Пожар» красный		
мигание ¹	–	–	Дежурный	
–	–	мигание ¹	Пожар	
поочередное мигание ¹		–	Тестовый режим	См. Тестовый режим , стр. 91
–	мигание ¹	–	Неисправность	См. Неисправность , стр. 91
Синхронное одновременное мигание			Неверный адрес	Установлен адрес 251 (заводская установка)

¹ – частота мигания связана с опросом АУ в СЛИ и может меняться в пределах 0,5 – 2 Гц. Это связано с загруженностью СЛИ;

«–» индикатор выключен.

Выход в дежурный режим возможен при подаче команды «Сброс» с БКУ-И.

9.6 Монтаж

Перед работой с устройствами необходимо провести внешний осмотр, убедиться в отсутствии видимых механических повреждений (трещины, сколы, вмятины).

Внимание!	Если устройство перед вскрытием упаковки находилось в условиях отрицательных температур, необходимо выдержать их при комнатной температуре не менее 4 ч.
------------------	--

Перед монтажом каждому адресному устройству должен быть присвоен адрес (1–250) в соответствии с проектом с помощью программатора адреса ПА-И.

Размещение и монтаж извещателей на объекте должны производиться по заранее разработанному проекту, с учетом требования СП 484.1311500.2020 и других нормативных документов по пожарной безопасности.

Для подключения адресных устройств не рекомендуется использовать проводники с однопроволочными жилами из-за возможной передачи механического усилия на клемму и плату, что может вызвать их повреждение.

9.7 Комплект поставки

Таблица 32. Комплект поставки ИПД-И

Наименование и условное обозначение	Кол-во
ИП 212-004 «ИПД-И Гефест» Извещатель пожарный дымовой оптико-электронный точечный адресно-аналоговый	1 шт.
Паспорт (КФСТ.425232.005 ПС)	1 экз. *
* – индивидуальный или на партию	

10. ИПР-И-А

ИПР-И-А (ИП 513-004-А)

10.1 Внешний вид



ИПР-И-А

Рисунок 99 – Внешний вид.

10.2 Назначение

Извещатель пожарный ручной (ИПР) предназначен для ручного формирования сигнала пожарной тревоги.

Подключение ИПР-И-А осуществляется к КЛ-И (КЛ-И-2).

10.3 Технические характеристики

Таблица 33 – Технические характеристики ИПР

Техническая характеристика	Значение
Напряжение в СЛИ (модулированное по амплитуде)	до 26 В
Ток потребления от СЛИ, не более	0,15 мА
Максимальное сечение проводников, подключаемых к клеммам	1,5 мм ²
Средняя наработка на отказ, не менее	60 000 ч
Средний срок службы, не менее	10 лет
Степень защиты (по ГОСТ 14254-96)	IP30
Габаритные размеры, не более	100x100x37мм
Диапазон рабочих температур	-20... +80 °С
Относительная влажность	до 93 % (при 40 °С)
Масса, не более	0,2 кг

10.4 Схема подключений

Подключение ИПР к КЛ-И (КЛ-И-2) аналогично подключению всех АУ. Схема подключения приведена на рисунке 90 (см. стр. 87).

Внимание!	Неправильное подключение внешних цепей может привести к выходу устройства из строя.
------------------	---

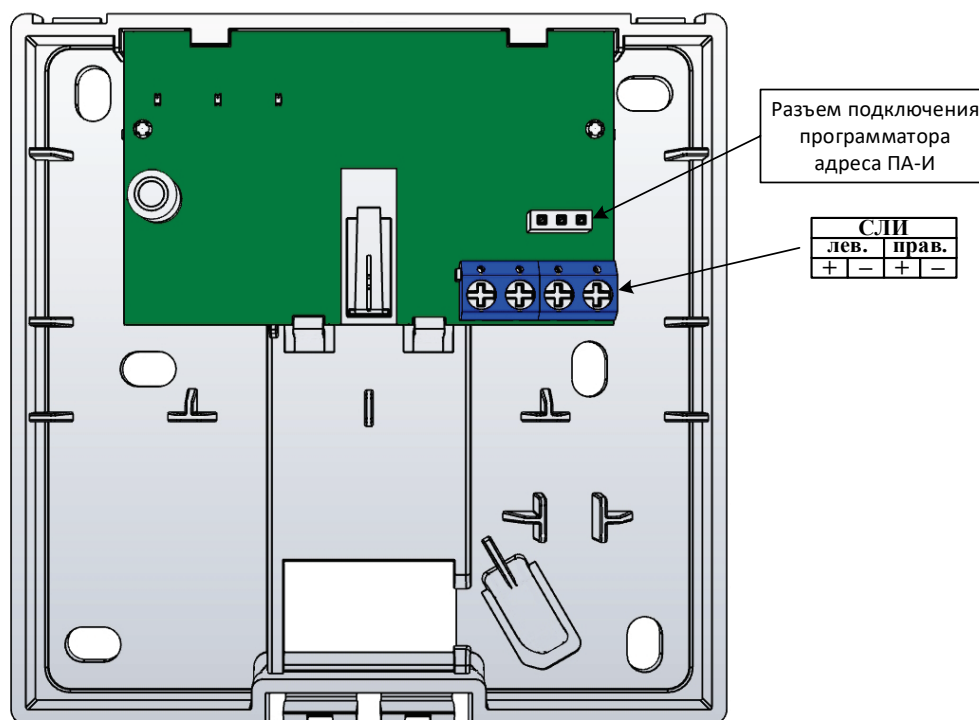


Рисунок 100 – Клеммы подключения внешних цепей к ИПР-И.

10.5 Режимы работы и индикация

Таблица 34 – Режимы работы и индикация ИПР

Индикаторы			Режим	Примечания
«Норма» зеленый мигание ¹	«Неиспр.» желтый	«Пожар» красный		
–	–	мигание ¹	Дежурный Пожар	Кнопка отжата
поочередное мигание ¹			Тестовый режим	См. Тестовый режим , стр. 91
Синхронное одновременное мигание			Неверный адрес	Установлен адрес 251 (заводская установка)

¹ – частота мигания связана с опросом АУ в СЛИ и может меняться в пределах 0,5 – 2 Гц. Это связано с загруженностью СЛИ;
«←» индикатор выключен.

Выход в дежурный режим возможен при подаче команды «Сброс» с БКУ-И.

10.6 Монтаж

Перед работой с устройствами необходимо провести внешний осмотр, убедиться в отсутствии видимых механических повреждений (трещины, сколы, вмятины).

Внимание!	Если устройство перед вскрытием упаковки находилось в условиях отрицательных температур, необходимо выдержать их при комнатной температуре не менее 4 ч.
------------------	--

Перед монтажом каждому адресному устройству должен быть присвоен адрес (1–250) в соответствии с проектом с помощью программатора адреса ПА-И.

Размещение и монтаж извещателей на объекте должны производиться на плоских вертикальных стенах (конструкциях) по заранее разработанному проекту, с учетом требования СП 484.1311500.2020 и других нормативных документов по пожарной безопасности.

Для подключения адресных устройств не рекомендуется использовать проводники с однопроволочными жилами из-за возможной передачи механического усилия на клемму и плату, что может вызвать их повреждение.

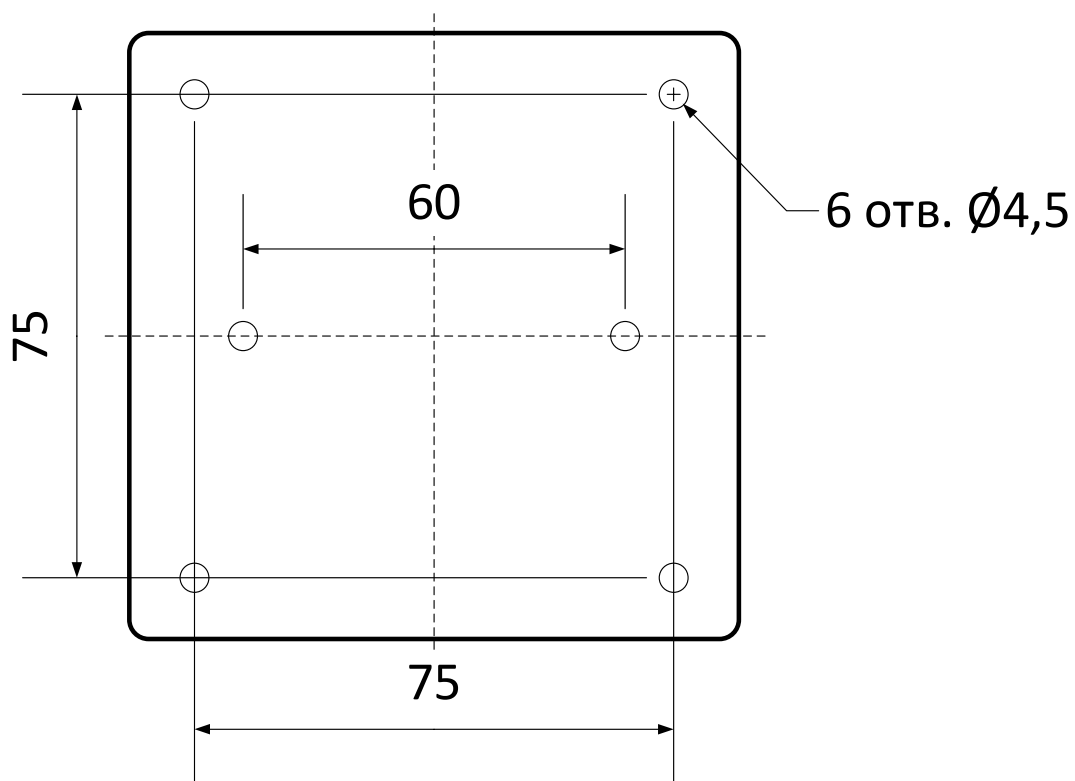


Рисунок 101 – Установочные размеры ИПР-И.

После крепежа базового основания ИПР-И необходимо надеть сам корпус ИПР-И на базовое основание. Сначала завести верхнюю часть корпуса на основание, затем закрыть извещатель до щелчка.

Внимание!	После установки ИПР-И под ним должно оставаться свободное пространство не менее 50 мм высотой. Оно необходимо для возможности применения ключа ИПР-И (см. рисунок 103).
------------------	---

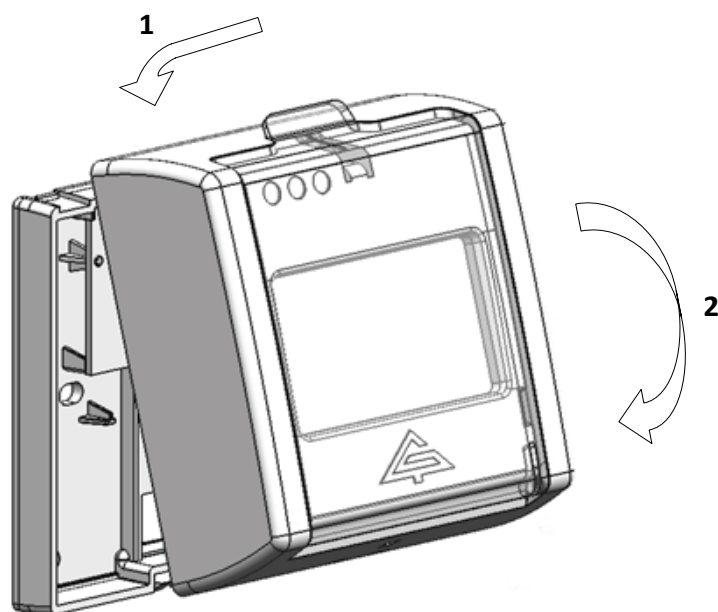


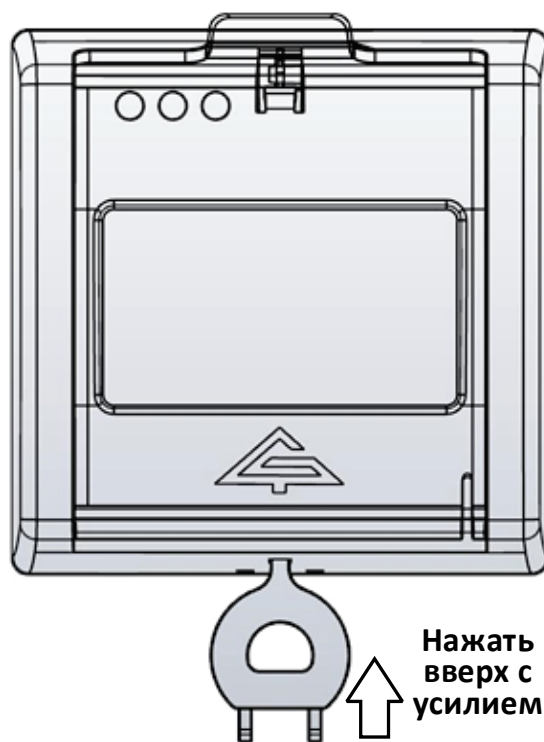
Рисунок 102 – Установка ИПР-И.

Для снятия корпуса ИПР-И необходимо воспользоваться ключом из комплекта поставки. Ключ (стороной с двумя короткими штырьками) вставить в соответствующие отверстия снизу в корпусе ИПР-И, и легко нажать на ключ снизу вверх до снятия верхней части корпуса с базового основания.



Нажать
вверх с
небольшим
усилием

Снятие корпуса ИПР-И.



Нажать
вверх с
усилием

Перевод ИПР-И в дежурный режим
(взвод).

Рисунок 103 – Использование ключа ИПР-И.

Для перевода ИПР-И в дежурный режим необходимо воспользоваться ключом из комплекта поставки. Ключ (стороной с одним длинным штырем) вставить в соответствующее отверстие снизу в корпусе ИПР-И, и с усилием нажать на ключ снизу вверх до возврата кнопки в верхнее положение.

10.7 Комплект поставки

Таблица 35. Комплект поставки ИПР-И-А

Наименование и условное обозначение	Кол-во
ИП 513-004-А «ИПР-И-А Гефест» Извещатель пожарный ручной адресный	1 шт.
Ключ ИПР-И	1 шт.
Паспорт (КФСТ.425211.015 ПС)	1 экз. *
* – индивидуальный или на партию	

11. МКО

Данный раздел описывает модули контроля оповещения (МКО):

- МКО(С)-И;
- МКО(В)-И.

11.1 Внешний вид

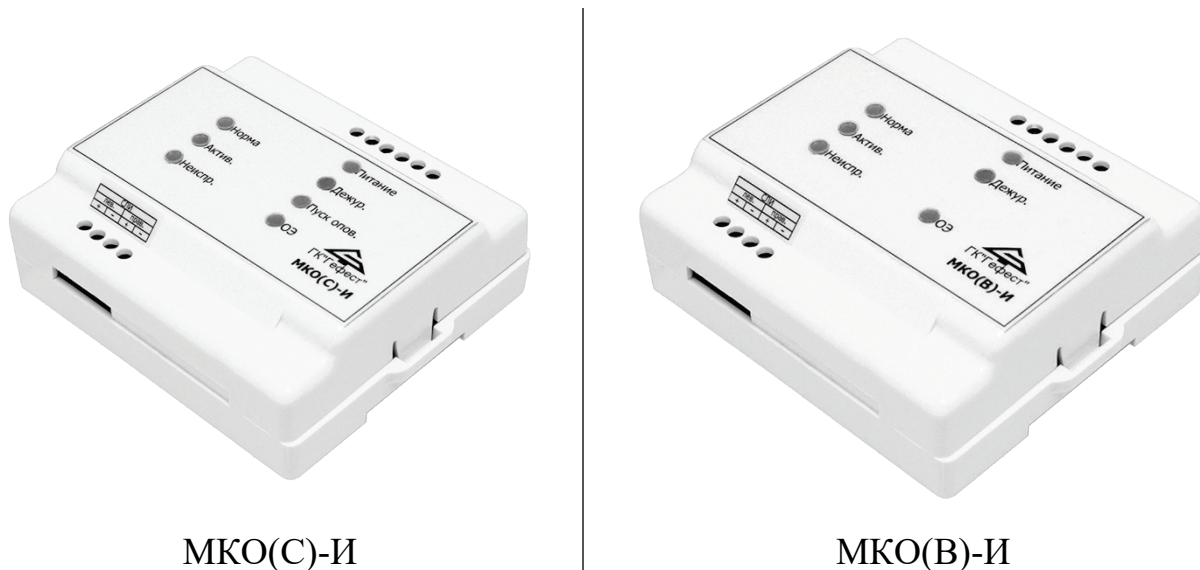


Рисунок 104 – Внешний вид МКО.

11.2 Назначение

МКО предназначены для включения / выключения и контроля световых и звуковых оповещателей. Питание оповещателей осуществляется от внешнего источника. Модули выпускаются в 2-х модификациях.

МКО(В)-И предназначен для подключения и питания постоянно включенных световых оповещателей (например, табличек «Выход»). МКО(В)-И не осуществляет смену полярности напряжения питания линии оповещения (ЛО). По команде с БКУ-И позволяет автоматически управлять (включение / выключение) режимом мигания оповещателя.

МКО(С)-И предназначен для подключения и питания оповещателей, включаемых по команде (например, сирены, таблички «Пожар», «Автоматика отключена»). Позволяет автоматически управлять сменной полярности напряжения в ЛО, включать / выключать мигающий режим работы оповещателя (мигание) по команде с БКУ-И.

Модули МКО осуществляют автоматический контроль целостности ЛО на обрыв и КЗ по наличию ответа от «ОЭ-МКО».

МКО обеспечивают гальваническую развязку СЛИ и ЛО (цепи внешнего источника питания).

МКО обеспечивают автоматический контроль состояния вводов электроснабжения (внешнего источника бесперебойного электропитания ИБЭ) на про падание или снижение напряжения ниже допустимого уровня.

11.3 Технические характеристики

Таблица 36 – Технические характеристики МКО

Техническая характеристика	Значение
Напряжение в СЛИ (модулированное по амплитуде)	до 26 В
Токопотребление от СЛИ, не более	0,15 мА
Параметры внешнего ИБЭ для питания оповещателей напряжение номинальное напряжение допустимое ток, не менее *	24 В 19 – 27 В 2,2 А
Пороги определения пониженного напряжения питания порог «Неисправность» порог «Норма»	менее 19 В более 21 В
Максимальный ток от ИБЭ, не более собственный ток потребления для питания оповещателей	20 мА 700 мА
Частота в режиме мигания	0,5 – 2 Гц
Максимальное сечение проводников, подключаемых к клеммам	2,5 мм ²
Средняя наработка на отказ, не менее	60 000 ч
Средний срок службы, не менее	10 лет
Степень защиты (по ГОСТ 14254-96)	IP30
Габаритные размеры, не более	93x104x34 мм
Диапазон рабочих температур	от минус 5 до 55 °С
Относительная влажность	до 93 % (при 40 °С)
Масса извещателя, не более	0,2 кг

* – необходимо для корректного определения КЗ в ЛО.

Допускается использование монтажных устройств (шкафов, боксов и т.п.) и дополнительных аксессуаров.

11.4 Схема подключений

Подключение МКО к КЛ-И (КЛ-И-2) аналогично подключению всех АУ. Схема подключения приведена на рисунке 90 (см. стр. 87).

Внимание!	Неправильное подключение внешних цепей может привести к выходу устройства из строя.
	Ответвления в линии ЛО не допускаются.

Схема подключения ЛО и внешнего ИБЭ приведена на рисунках 105 и 106.

При нормальном (исправном) состоянии вводов электроснабжения внешнего ИБЭ на клеммах ОН (контроль основного ввода) и РН (контроль резервного ввода) должен быть потенциал «+24 В» от источника питания.

Полярность на клеммах «ЛО» указана в режиме прямой полярности.

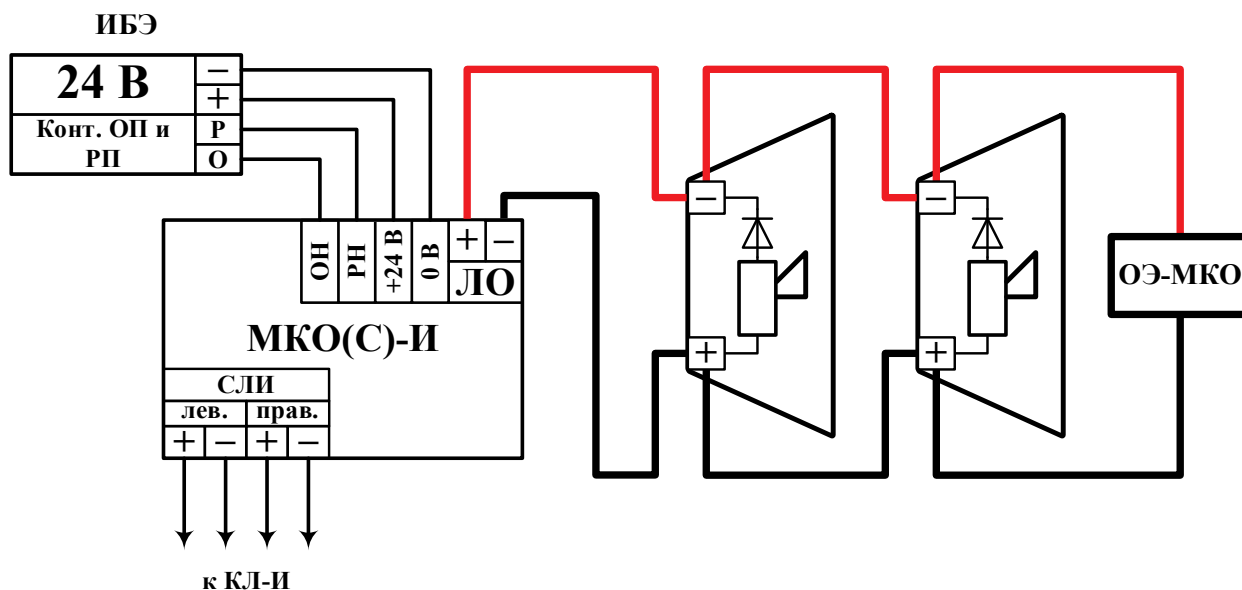


Рисунок 105 – Схема подключения оповещателей к МКО(С)-И.

Для схемы на рисунке 105 оповещение будет активироваться только при переходе МКО(С)-И в режим с обратной полярностью.

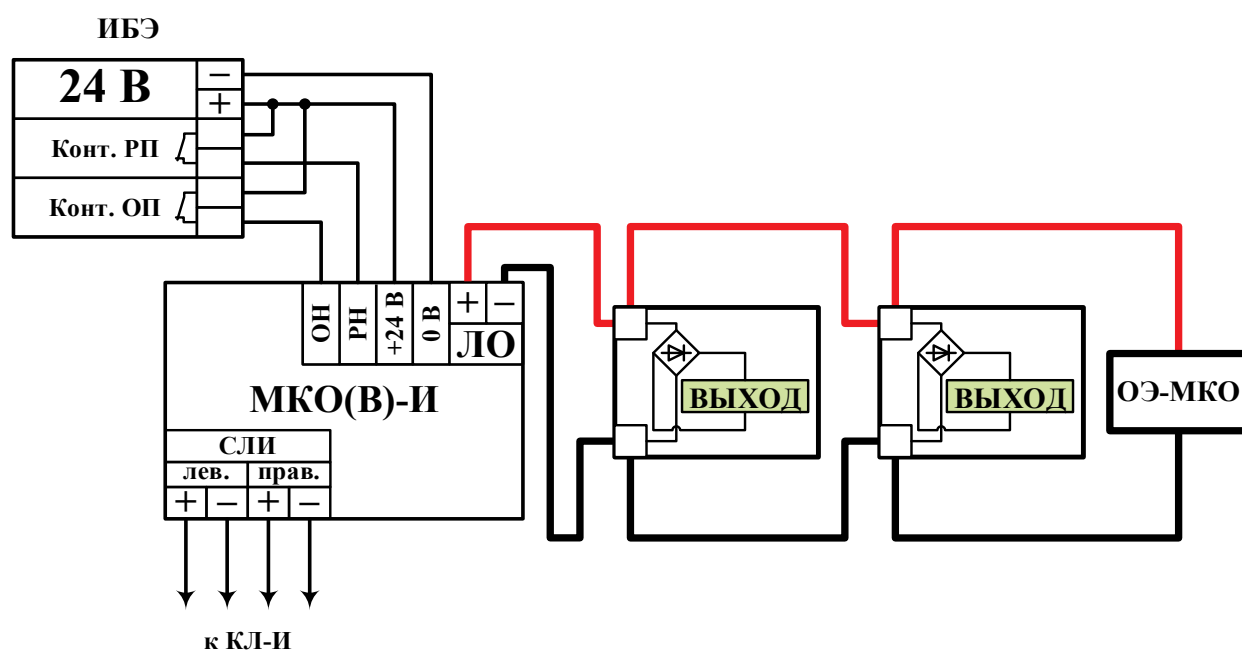


Рисунок 106 – Схема подключения оповещателей к МКО(В)-И. ИБЭ с релейными выходами исправности входов электроснабжения.

Для автоматического контроля исправности ЛО на обрыв и КЗ необходимо:

- ЛО прокладывать последовательно от одного оповещателя к другому без ответвлений;
- одноименные проводники ЛО подключать на соответствующую клемму оповещателя без скрутки или на дублирующие клеммы оповещателя;
- конечный элемент ОЭ-МКО подключать в конце ЛО.

11.5 Режимы работы и индикация

В МКО установлены 2 группы светодиодов. Первая группа связана с СЛИ и по назначению аналогична ИПТ-СИ. Вторая группа связана с источником питания линии оповещения (ЛО).

Таблица 37 – Режимы работы и индикация МКО(С) и МКО(В) первой группы светодиодов

Индикаторы			Режим	Примечания
«Норма» зеленый	«Неиспр.» желтый	«Пожар» красный		
мигание ¹	–	–	Дежурный	
–	–	мигание ¹	Пуск	Включение (активация) оповещателей
поочередное мигание ¹		–	Тестовый режим	См. Тестовый режим , стр. 91
–	мигание ¹	–	Неисправность	См. Неисправность , стр. 91
Синхронное одновременное мигание			Неверный адрес	Установлен адрес 251 (заводская установка)
¹ – частота мигания связана с опросом АУ в СЛИ и может меняться в пределах 0,5 – 2 Гц. Это связано с загруженностью СЛИ; «←» индикатор выключен.				

Таблица 38 – Режимы работы и индикация МКО(С) и МКО(В) второй группы светодиодов

Индикаторы				Режим
«Питание» Зеленый	«Дежурный» Зеленый	«Пуск оповещения» * Красный	«ОЭ» ** Зеленый	
Свечение	Свечение	–	Мигание	Прямая полярность
Свечение	Мигание	–	Мигание	Прямая полярность, мигание
Свечение	–	Свечение	Мигание	Пусковая полярность
Свечение	–	Мигание	Мигание	Пусковая полярность, мигание
Свечение	–	–	выкл.	Питание ЛО отключено
Свечение	–	–	–	Неисправность
выкл.	выкл.	выкл.	выкл.	Отсутствует внешнее питание от ИБЭ
* – только для МКО(С)-И; ** – мигает при подаче питания 24 В (число вспышек соответствует версии ПО процессора, который отвечает за ЛО); «←» индикатор выключен.				

11.5.1 Прямая полярность

Линия оповещения включена в прямой полярности. Полярность соответствует маркировке клемм ЛО.

11.5.2 Прямая полярность, мигание

Линия оповещения включена в прямой полярности с миганием (периодическое снятие напряжения). Полярность соответствует маркировке клемм ЛО.

11.5.3 Пусковая полярность

Линия оповещения включена в пусковой (обратной) полярности. Полярность перевернута относительно маркировки клемм ЛО.

Данный режим может быть включен только на модулях МКО(С)-И.

11.5.4 Пусковая полярность, мигание

Линия оповещения включена в пусковой (обратной) полярности с миганием (периодическое снятие напряжения). Полярность перевернута относительно маркировки клемм ЛО.

Данный режим может быть включен только на модулях МКО(С)-И.

11.5.5 Питание ЛО отключено

Служебный режим на время инициализации системы. Действует до получения от БКУ-И (через КЛ-И или КЛ-И-2) команды на переход в необходимый режим работы ЛО.

11.5.6 Неисправность

МКО переходят в режим «Неисправность» при:

- отсутствии (снижении ниже допустимого уровня) электропитания от внешнего ИБЭ;
- получении сигналов неисправности основного или резервного источника электроснабжения внешнего ИБЭ;
- обрыв (отсутствие ответа от ОЭ-МКО), КЗ (превышение тока) ЛО.

Выход МКО в дежурный режим возможен автоматически после устранения неисправности.

Внимание!	<p>Передача обобщенного логического состояния внешнего источника питания (норам, неисправность) осуществляется не реже, чем каждые 2 секунды (зависит от загрузки СЛИ).</p> <p>Запрос же величины напряжения источника осуществляется примерно 1 раз в минуту.</p> <p>Т.о. отображение величины напряжения внешнего источника питания может отставать от прихода соответствующего состояния МКО.</p>
------------------	--

11.5.7 Отсутствует внешнее питание

МКО переходят в данный режим при отсутствии питания от внешнего ИБЭ, но наличии подключения к СЛИ.

11.6 Монтаж

Перед работой с модулями необходимо провести внешний осмотр, убедиться в отсутствии видимых механических повреждений (трещины, сколы, вмятины).

Внимание!	Если модуль перед вскрытием упаковки находился в условиях отрицательных температур, необходимо выдержать их при комнатной температуре не менее 4 ч.
------------------	---

Перед монтажом каждому адресному устройству должен быть присвоен адрес (1–250) в соответствии с проектом с помощью программатора адреса ПА-И.

Размещение и монтаж модулей на объекте должны производиться по заранее разработанному проекту, с учетом требования СП 484.1311500.2020 и других нормативных документов по пожарной безопасности.

Для подключения адресных устройств не рекомендуется использовать проводники с однопроволочными жилами из-за возможной передачи механического усилия на клемму и плату, что может вызвать их повреждение.

Модули могут монтироваться на стене / колонне саморезами или на DIN-рейке (35 мм) в электротехническом шкафу в соответствии с проектом. При смежном расположении с другими устройствами допускается установка вплотную.

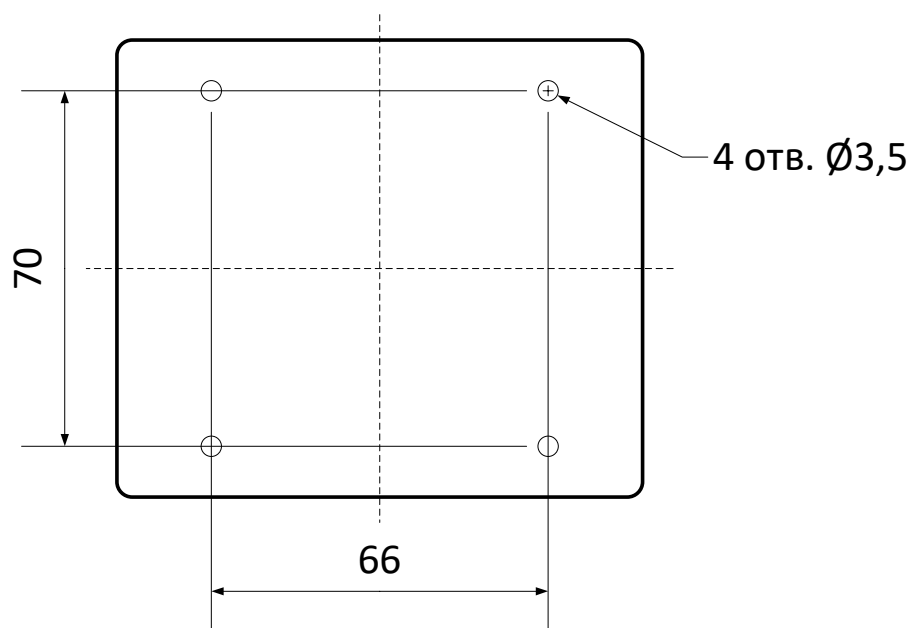


Рисунок 107 – Установочные размеры модулей МКО.

11.7 Комплект поставки

Таблица 39. Комплекты поставки МКО(С)-И и МКО(В)-И

Наименование и условное обозначение	Кол-во
МКО(С)-И Модуль контроля оповещения	1 шт.
МКО(В)-И Модуль контроля оповещения	
Оконечный элемент ОЭ-МКО	1 шт.
Паспорт (КФСТ.425532.088 ПС)	1 экз. *
* – индивидуальный или на партию	

12. МОДУЛИ КОНТРОЛЯ ВХОДОВ, РЕЛЕ

12.1 Внешний вид



МКВ2-И, МКВ2А-И, МКР2-И



МКВ4-И, МКР4-И, МКВ2P2-И

Рисунок 108 – Внешний вид модулей контроля входов, реле.

12.2 Назначение

Модули контроля входов (МКВ2-И, МКВ4-И) предназначены для приема сигналов от сторонних ТС с релейным выходом (ППКП, извещателей и других устройств) и их дальнейшего использования в ПКТС.

Модуль контроля входов МКВ2А-И предназначены для приема сигналов и контроля положения запорной арматуры (краны, задвижки) с концевыми выключателями в крайних положениях.

Модули контроля реле (МКР2-И, МКР4-И) предназначены для передачи сигналов реле (оптореле) на стороннее инженерное, технологическое оборудование и иные устройства, участвующие в обеспечении пожарной безопасности по внутренним событиям ПКТС.

Модули контроля входов / реле (МКВ2P2) предназначен для приема сигналов от двух сторонних ТС с релейным выходом и для передачи двух сигналов реле на стороннее оборудование.

Входные каналы модулей обеспечивают контроль исправности линий связи с удаленным реле на обрыв и короткое замыкание по величине сопротивления.

Каждый вход или выход модулей может быть сконфигурирован индивидуально.

Подключение модулей осуществляется к КЛ-И (КЛ-И-2).

12.3 Технические характеристики

Таблица 40 – Технические характеристики модулей контроля входов, реле

Техническая характеристика	Значение
Напряжение питания модуля (от СЛИ)	от 19 до 27 В
Токопотребление от СЛИ, не более	
в дежурном режиме	0,2 мА
в режиме активации (МКР2-И, МКВ2Р2-И)	4,2 мА
в режиме активации (МКР4-И)	8,2 мА
Допустимая нагрузка на выход (оптореле), не более:	
напряжение	60 В
ток	0,6 А
Максимальное сечение проводников, подключаемых к клеммам	2,5 мм ²
Средняя наработка на отказ, не менее	60 000 ч
Средний срок службы, не менее	10 лет
Степень защиты (по ГОСТ 14254-96)	IP30
Габаритные размеры, не более	
МКВ2-И, МКВ2А-И, МКР2-И	113х41х38 мм
МКВ4-И, МКР4-И, МКВ2Р2-И	93х104х34 мм
Диапазон рабочих температур	от минус 5 до 55 °С
Относительная влажность	до 93 % (при 40 °С)
Масса модуля, не более	0,2 кг

Допускается использование монтажных устройств (шкафов, боксов и т.п.) и дополнительных аксессуаров.

12.4 Состояние входов МК

Схема подключения внешних цепей входов МКВ2-И, МКВ4-И и МКВ2Р2-И приведена на рисунке 109 (стр. 113).

Таблица 41 – состояния входов МКВ2-И, МКВ4-И и МКВ2Р2-И

Логическое состояние входа	Диапазон сопротивлений
КЗ (неисправность)	не более 500 Ом
Замкнут S	3 – 4,5 кОм
Разомкнут	8,5 – 15 кОм
Обрыв (неисправность)	не менее 30 кОм

Схема подключения внешних цепей входов МКВ2А-И приведена на рисунке 110 (стр. 113).

Таблица 42 – состояния входов МКВ2А-И

Логическое состояние входа	Диапазон сопротивлений
КЗ (неисправность)	не более 500 Ом
Замкнут S1 (кран закрыт)	2 – 3 кОм
Замкнут S2 (кран открыт)	6 – 9 кОм
Разомкнуты S1 и S2	16 – 26 кОм
Обрыв (неисправность)	не менее 40 кОм

12.5 Режимы работы и индикация

Таблица 43 – Режимы работы и индикация модулей контроля входов, реле

Индикаторы			Режим	Примечания
«Норма» зеленый	«Неиспр.» желтый	«Пожар» красный		
мигание ¹	–	–	Дежурный	
–	–	мигание ¹	Пуск	Активация выходного реле
				Активация входа
поочередное мигание ¹			Тестовый режим	См. Тестовый режим , стр. 91
–	мигание ¹	–	Неисправность	См. Неисправность , стр. 91
Синхронное одновременное мигание			Неверный адрес	Установлен адрес 251 (заводская установка)
¹ – частота мигания связана с опросом АУ в СЛИ и может меняться в пределах 0,5 – 2 Гц. Это связано с загруженностью СЛИ; «–» индикатор выключен.				

12.5.1 Неисправность

Модули контроля входов переходят в режим «Неисправность» при возникновении неисправности в любой цепи входа (см. таблицы 41 и 42).

Модули контроля реле переходят в режим «Неисправность» при возникновении неисправности в любом светодиоде оптореле:

- обрыв в цепи светодиода;
- КЗ в цепи светодиода;
- неопределенная неисправность (отказ управляющих ключей, приводящий к самопроизвольному включению или отключению оптореле).

Выход модуля в дежурный режим возможен автоматически после устранения неисправности.

12.6 Схема подключений

Подключение модулей контроля входов, реле к КЛ-И (КЛ-И-2) аналогично подключению всех АУ. Схема подключения приведена на рисунке 90 (см. стр. 87).

Внимание!	Неправильное подключение внешних цепей может привести к выходу устройства из строя.
------------------	---

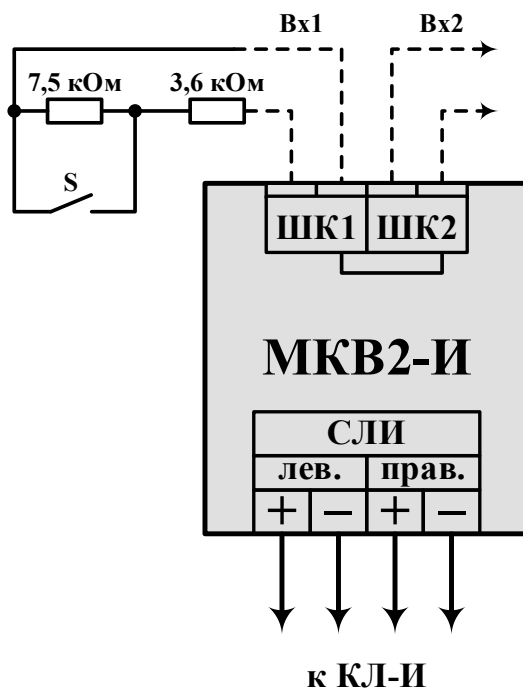
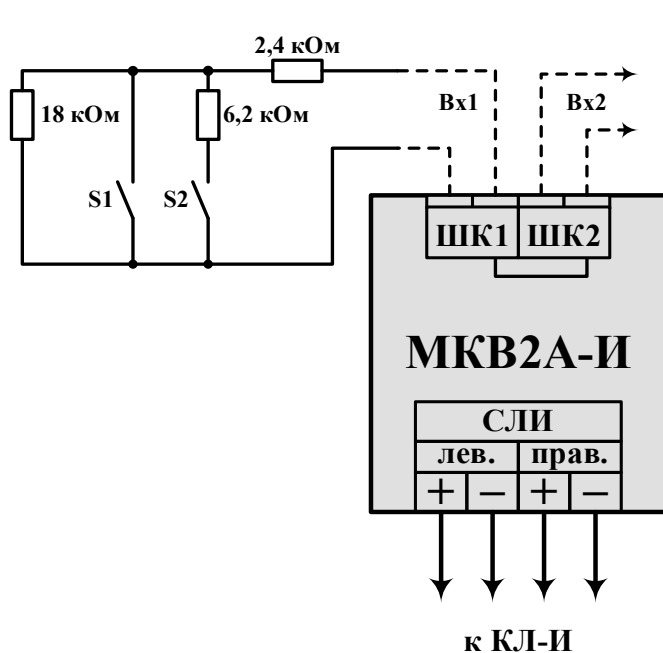


Рисунок 109 – Схема подключения внешних цепей к модулям контроля входов на примере МКВ2-И.



Концевые выключатели положения запорной арматуры (крана):
 S1 – замкнут (кран закрыт);
 S2 – замкнут (кран открыт).

Установка концевых выключателей S1 и S2 должна конструктивно исключать возможность их одновременного замыкания.

Рисунок 110 – Схема подключения внешних цепей к МКВ2А-И.

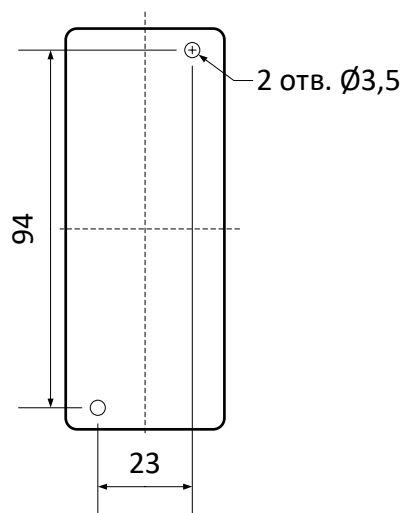
12.7 Монтаж

Перед работой с модулями необходимо провести внешний осмотр, убедиться в отсутствии видимых механических повреждений (трещины, сколы, вмятины).

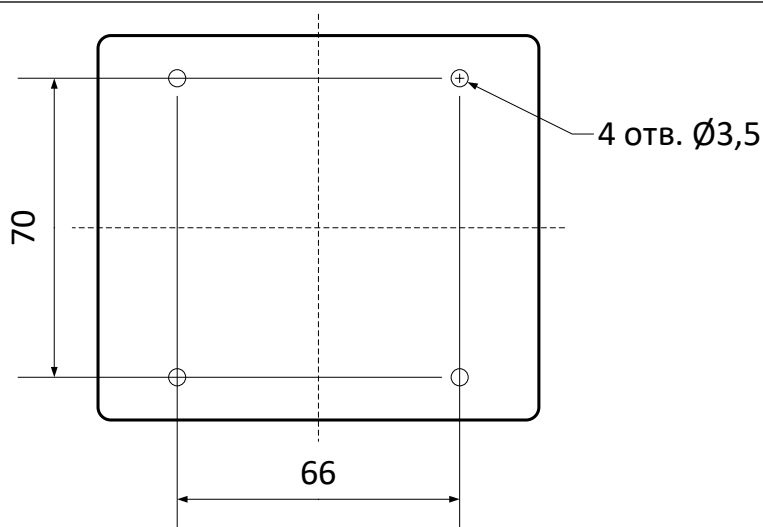
Внимание!	Если модуль перед вскрытием упаковки находился в условиях отрицательных температур, необходимо выдержать их при комнатной температуре не менее 4 ч.
------------------	---

Для подключения адресных устройств не рекомендуется использовать проводники с однопроволочными жилами из-за возможной передачи механического усилия на клемму и плату, что может вызвать их повреждение.

Модули могут монтироваться на стене / колонне саморезами или на DIN-рейке (35 мм) в электротехническом шкафу в соответствии с проектом. При смежном расположении с другими устройствами допускается установка вплотную.



МКВ2-И,
МКВ2А-И,
МКР2-И



МКВ4-И,
МКР4-И,
МКВ2Р2-И

Рисунок 111 – Установочные размеры модулей.

12.8 Комплект поставки

Таблица 44. Комплект поставки МКВ2-И и МКВ2Р2-И

Наименование и условное обозначение	Кол-во
МКВ2-И Модуль контроля входов	1 шт.
МКВ2Р2-И Модуль контроля входов / реле	
Резистор 0,125 Вт 3,6 кОм $\pm 5\%$	2 шт.
Резистор 0,125 Вт 7,5 кОм $\pm 5\%$	2 шт.
Паспорт (КФСТ.425532.088 ПС)	1 экз. *
* – индивидуальный или на партию	

Таблица 45. Комплект поставки МКВ2А-И

Наименование и условное обозначение	Кол-во
МКВ2А-И Модуль контроля входов	1 шт.
Резистор 0,125 Вт 2,4 кОм $\pm 5\%$	2 шт.
Резистор 0,125 Вт 6,2 кОм $\pm 5\%$	2 шт.
Резистор 0,125 Вт 18 кОм $\pm 5\%$	2 шт.
Паспорт (КФСТ.425532.088 ПС)	1 экз. *
* – индивидуальный или на партию	

Таблица 46. Комплект поставки МКВ4-И

Наименование и условное обозначение	Кол-во
МКВ4-И Модуль контроля входов	1 шт.
Резистор 0,125 Вт 3,6 кОм $\pm 5\%$	4 шт.
Резистор 0,125 Вт 7,5 кОм $\pm 5\%$	4 шт.
Паспорт (КФСТ.425532.088 ПС)	1 экз. *
* – индивидуальный или на партию	

Таблица 47. Комплект поставки МКР2-И и МКР4-И

Наименование и условное обозначение	Кол-во
МКР2-И Модуль контроля реле	1 шт.
МКР4-И Модуль контроля реле	
Паспорт (КФСТ.425532.088 ПС)	1 экз. *
* – индивидуальный или на партию	

13. ПУСКОНАЛАДКА АУ

Перед монтажом извещателей и модулей необходимо установить адрес в соответствии с проектной документацией. Установка адреса осуществляется при помощи программатора адреса ПА-И или ПО «Тест КЛ-И». Пусконаладка АУ осуществляется при пусконаладке КЛ-И (КЛ-И-2). По окончании пусконаладки необходимо убедиться, что все извещатели и модули находятся в дежурном режиме.

Установка остальных настроек извещателей и модулей осуществляется с ПО «Конфигуратор Олимп-И» в соответствии с проектом.

14. ТЕХНИЧЕСКОЕ ОБСЛУЖИВАНИЕ

Компоненты ПКТС относятся к изделиям, требующим периодического осмотра, обслуживания и проверки в соответствии с регламентом, установленным для системы, в которую оно входит (но не реже одного раза в 6 мес.). Обслуживание включает в себя:

- удаление пыли и загрязнений с внешних поверхностей;
- осмотр клемм и подтяжка винтов на клеммах, где крепление ослабло;
- очистка дымовой камеры от пыли (для ИПД).

Все работы по техническому обслуживанию следует выполнять при отключенных источниках электропитания.

При проведении ремонтных работ в помещениях, где установлены извещатели, должна быть обеспечена их защита от механических повреждений и попадания на них строительных материалов (побелка, краска, пыль и пр.).

15. ВОЗМОЖНЫЕ НЕИСПРАВНОСТИ И СПОСОБЫ ИХ УСТРАНЕНИЯ

Ошибки конфигурирования выявляются на объекте при помощи БКУ-И, и отображаются на нем соответствующими сообщениями.

Ремонт извещателей и модулей при выходе из строя элементов осуществляется на предприятии-изготовителе.

16. УКАЗАНИЕ МЕР БЕЗОПАСНОСТИ

Перед началом работы с ПКТС следует ознакомиться с настоящим руководством по эксплуатации.

Обслуживающему персоналу при монтаже и в процессе эксплуатации необходимо руководствоваться «Правилами техники безопасности при эксплуатации электроустановок и потребителей напряжения до 1000 В» и «Правилами технической эксплуатации электроустановок потребителей».

Приложение А

Алгоритм работы СЛИ

Включение («холодный» старт)

При подаче электропитания КЛ-И (КЛ-И-2) начинается инициализация СЛИ, происходит «холодный» старт. Перед подачей напряжения в СЛИ производится ее самодиагностика.

В процессе самодиагностики производятся проверки:

- внутренних узлов КЛ-И (КЛ-И-2);
- наличия КЗ и обрывов;
- неправильных подключений СЛИ (переворотов полярности);
- наличия двойных адресов АУ;
- наличия АУ с неверными адресами (251).

Далее СЛИ (при отсутствии неисправностей в процессе инициализации) переходит в рабочий режим опроса.

Короткое замыкание СЛИ

КЗ на входе СЛИ в процессе инициализации КЛ-И (КЛ-И-2) останавливает работу КЛ-И (КЛ-И-2) до устранения КЗ.

В рабочем режиме при обнаружении КЗ на одном из входов КЛ-И (КЛ-И-2) переключается на работу по другому входу с выдачей соответствующего сообщения на БКУ-И.

При обнаружении КЗ между АУ, КЛ-И (КЛ-И-2) выдаёт соответствующее сообщение на БКУ-И, а ближайшие к КЗ АУ изолируют его. Оставшиеся АУ продолжают работать по двум радиальным направлениям.

Обрыв СЛИ

При обнаружении обрыва СЛИ, КЛ-И (КЛ-И-2) выдаёт соответствующее сообщение на БКУ-И, АУ продолжают работать по двум радиальным направлениям.

АУ с адресом 251

Все АУ поставляются с установленным служебным адресом 251. Перед использованием в АУ должен быть установлен рабочий адрес в диапазоне 1 – 250.

Установка адресов устройств в линии связи СЛИ производится вручную программатором адресов ПА-И или с ПО «Тест КЛ-И».

АУ с адресом 251 при подключении в СЛИ:

- включает синхронное одновременное мигание 3 светодиодами;
- не замыкает изолятор за собой.

В кольцевых СЛИ без ответвлений установка адресов таких АУ может быть выполнена без снятия АУ (без физического доступа к ним). Для этого необходимо:

- отключить (физически или командой) одно из направлений СЛИ от КЛ-И (КЛ-И-2);
- последовательно подавать на адрес 251 команду смены адреса на необходимый.

В этом случае КЛ-И (КЛ-И-2) в каждый момент времени будет общаться только с одним АУ с адресом 251. После установки корректного адреса такое АУ замкнет изолятор за собой. Это позволит подключиться к следующему АУ с адресом 251.

По окончании установки адресов необходимо вернуть кольцевую топологию СЛИ.

Приложение Б

Рекомендации по проектированию ПКТС

Для уменьшения количества ошибок при проектировании систем на базе ПКТС и увеличения надёжности работы ПКТС необходимо соблюдать следующие пункты:

- 1) в проектной документации обязательно указывать:
 - параметры системы (время между сработками ИП в зоне, ограничение числа одновременных пусков);
 - принадлежность всех АУ к зонам;
 - программу пусковых привязок (таблицу зависимых / запускаемых АУ);
 - параметры всех зон (описание, алгоритм перехода в состояние Пожар 2 (алгоритм С), время задержки пуска, принадлежность к областям);
 - алгоритмы работы МКО (тип события для активации, зона / область события, задержка, исходное состояние и состояние при активации);
 - алгоритмы работы входов и выходов модулей контроля входов / выходов (тип события, адрес / зона / область события, задержка, нормальное состояние и пр.).

- 2) следовать минимальным рекомендуемым системным требованиям для нормальной работы программного обеспечения АРМ «Олимп-И»:
 - центральный процессор intel core i3 6100;
 - оперативная память 4 до 12 Гб;
 - накопитель от 120 Гб (обязательно тип ssd!).

Рекомендуется:

- 1) согласовывать с предприятием-изготовителем заложенную в проекты логику работы ПКТС;
- 2) для индивидуальных опробований пусков рекомендуется использовать автоматический имитатор нагревательного элемента.